



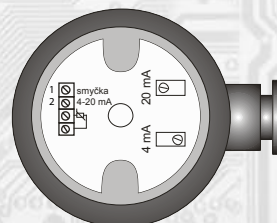
### Popis:

Snímače jsou určeny k měření teploty proudící kapaliny v potrubí. Jejich hlavice je vyrobena z hliníku, kovový měřící stonk je z nerez oceli třídy DIN 1.4301. Součástí dodávky snímače je i nerezová jímka se závitem G1/2". Snímače lze použít v řídicích systémech zpracovávajících vstupní signály proudové (4 ÷ 20 mA) nebo napěťové (0 ÷ 10 V). Jako čidlo teploty je použit odporový element Pt1000, který je umístěn v nerezovém stonku. Přívody snímače jsou zapojeny k převodníku převádějícímu lineárně změnu odporu čidla na proudový nebo napěťový signál. Převodník není vybaven galvanickým oddělením vstupu a výstupu. Snímače se používají v běžném prostředí bez vlivu agresivních chemických látek.

### Technická data:

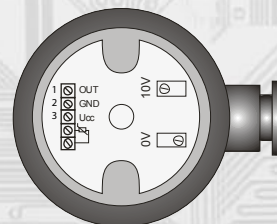
Měřicí čidlo	Pt1000	
Chyba měření	< 0,6 %	
Výstupní signál	4 ÷ 20 mA (snímače A13I)	0 ÷ 10 V (snímače A13U)
Napájecí napětí	11 ÷ 35 VDC	18 ÷ 30 VDC
Zatěžovací odpor	Rz < (Ucc-11) x 50 [Ω]	Rz > 50 kΩ
Přerušení čidla	Iz > 24 mA	Uv > 12 V
Zkrat čidla	Iz < 3 mA	Uv ~ 0 V
Výstupní odpor	100 Ω	
Maximální odběr proudu	5 mA	
Teplota okolí	-30 ÷ 80 °C	
Relativní vlhkost	< 80%	
Materiál	Hliník	
Stupeň krytí	IP 54 (ČSN EN 60529)	
Svorkovnice	Průřez vodičů 0,35 ÷ 1,5 mm <sup>2</sup>	
Vývodka	P16, průměr vodiče 5 ÷ 7 mm	

### Schéma připojení A13I



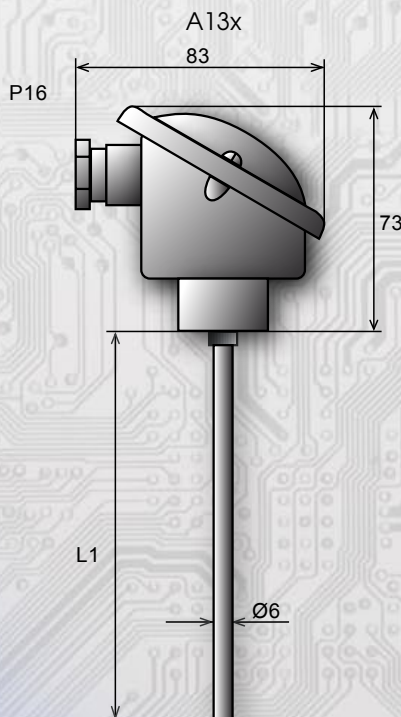
1,2: napájení  
(libovolná polarita)

### Schéma připojení A13U



1: výstup 0 - 10V  
2: záporný pól napájecího zdroje  
3: kladný pól napájecího zdroje

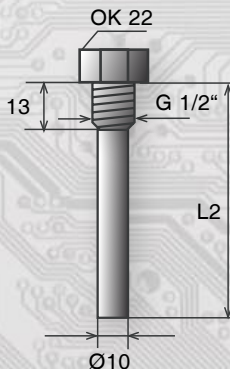
### Nákres:



### Standardní délky L1 a L2

L1 (mm)	L2 (mm)
120	100
180	160
240	220
300	280
360	340
420	400

### Jímka



### Teplotní rozsahy:

-30 až 60 °C
0 až 35 °C
0 až 50 °C
0 až 100 °C
0 až 150 °C
0 až 250 °C

Max. měřená teplota 250 °C

Na zakázku lze dodat i nestandardní délky a teplotní rozsahy snímačů.