

Elektronické spínače řady **ESD3** jsou dvoustavové regulátory řízené mikroprocesorem se zobrazením měřené teploty 3 místným LCD a nastavováním parametrů pomocí 4 tlačítek přístupných po odejmutí průhledného víčka. Jejich výstupní signál (sepnuto nebo vypnuto) je závislý na okamžité hodnotě měřené teploty a nastavených komparačních hodnotách. Na jedné desce jsou umístěny dva spínače T2, T3 se společným vstupem a jeden spínač T1 s vlastním vstupem. Na výstupu spínače T1 je relé s přepínacími kontakty pro napětí 240 V AC a zatěžovací proud 10 A. Na výstupu zbylých dvou spínačů jsou relé se spínacími kontakty 240V AC, 8A. Sepnutí relé indikují zelené LED. Pro spínač T1 lze navolit havarijní režim. V tom případě vypnutí spínače T1 indikuje červená LED a relé zůstává vypnuto až do chvíle, kdy dojde k jeho deblokaci přerušením dodávky napájecího napětí nebo stisknutí tlačítka „RESET“, ale pouze za předpokladu, že teplota na havarijním čidle nepřesahuje komparační úroveň.

Přístroj je vybaven automatickou detekcí poruchy obvodů teplotních čidel. Dojde-li k poruše jednoho z obvodů (přerušeni nebo zkrat čidla), na displeji se zobrazí **Err**. Relé T1, T2 se přepnou do klidové polohy odpovídající odpojení napájecího napětí. Odstraněním závady se přístroj uvede do provozního režimu stiskem klávesy ↵.

Základní technické parametry

Rozsah zobrazení	-99 ÷ 999	
Rozlišení zobrazení	-99 až -10°C / -9,9 až 99,9°C / 100 až 999°C (třímístný displej)	
Přesnost měření	Chyba čidla (standartně třída B), ± 1 digit	
Vzorkovací frekvence	typ. 300 ms	
Rozsah měřených teplot	Omezen typem použitého snímače teploty: -stopka dl. 370mm s duralovým středovým držákem: -50 ÷ 150 °C -snímač s kabelovým vývodem typ SK2PA-2MS: -20 ÷ 350 °C -libovolný ext. snímač dvou vodič. zap. s čidlem Ni1000/6180ppm, Ni1000/5000ppm, Pt1000/3850ppm: podle typu	
Tlačítko „RESET“	-umístěno na spodní straně krabičky vedle kabelových průchodků -možnost připojení vzdáleného tlačítka do svorkovnice RESET	
Napájecí napětí	ESD3/230 230V/50Hz ESD3/24AC 24V AC ±10% ESD3/24DC 24V DC ±20%	
Maximální spínané napětí	T1 (havarijní): 240 V AC	T2, T3: 240V AC
Maximální spínaný proud	10 A přepínací kontakty	8 A spínací kontakty
Krytí	IP 54	
Teplota okolí – pracovní	- 25 až 50 °C	
Teplota okolí – skladovací	- 25 až 80 °C	
Relativní vlhkost	< 70%	
Připojení	Svorkovnice COB, průřez vodiče max. 2,5 mm ²	
Materiál snímače – stopka dl. 370mm	nerez DIN 1.4301 (17248), středový držák mat. dural	

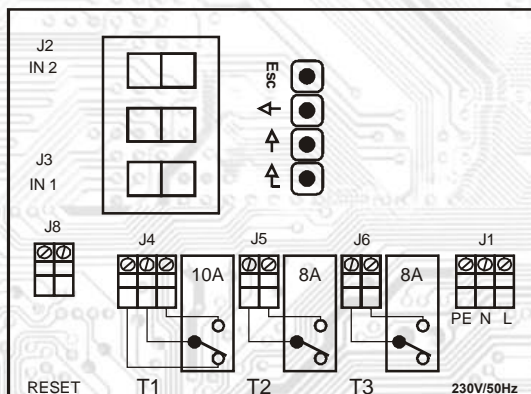
Montáž a uvedení do provozu

Montáž, instalaci a oživení smí provádět pouze osoba s kvalifikací podle vyhlášky č. 50/84.

Pro připojení doporučujeme přírodní kabely o průřezu od 0,35 do 2,5 mm².

Uvedené termostaty mají charakter trvale připojených zařízení, a proto musí provozovatel zajistit, aby v jejich bezprostřední blízkosti byl umístěn vypínač nebo jistič označený jako odpojovací prvek zařízení. Tento musí být snadno dosažitelný obsluhou zařízení.

Schéma připojení

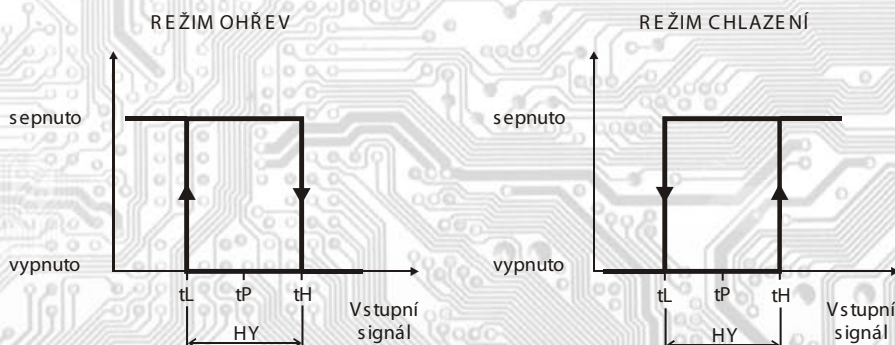


Kontakty relé jsou zobrazeny v klidové poloze odpovídající odpojení napájecího napětí.
Svorkovnice J1 slouží k připojení napájecího napětí.

Svorkovnice J8 slouží k připojení externího tlačítka k deblokaci havarijního spínače T1.
Svorkovnice J3 slouží k připojení externího vstupního signálu havarijního spínače T1.
Svorkovnice J2 slouží k připojení externího vstupního signálu spínačů T2, T3.
Na svorkovnici J4 jsou vyvedeny kontakty relé havarijního spínače T1.
Na svorkovnici J5 jsou vyvedeny kontakty relé spínače T2.
Na svorkovnici J6 jsou vyvedeny kontakty relé spínače T3.

Tlačítka ESC, ↓, ←, → slouží k programování spínače.

Přesná definice skutečných porovnávacích teplot

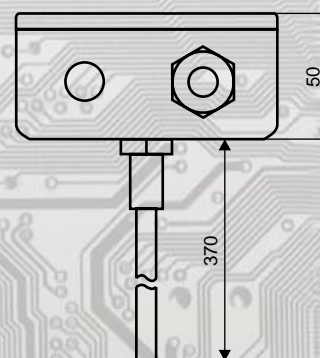
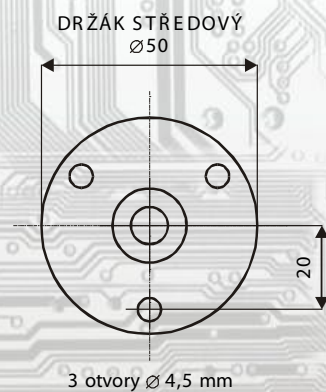
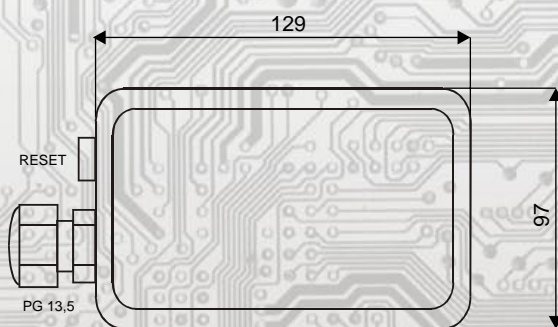


Horní a dolní porovnávací teplota se určí ze vztahů:

$$tL = tP - (HY / 2) \text{ [}^\circ\text{C]} \quad tH = tP + (HY / 2) \text{ [}^\circ\text{C]}$$

Kde: tL je dolní porovnávací teplota
tH je horní porovnávací teplota
tP je nastavená komparační teplota
HY je nastavená hystereze

Pro konkrétní hodnoty : tP = 100 °C , HY = 10 °C
Bude tedy tL = 95 °C a tH = 105 °C.



Příklad objednávky :

5 ks elektronického spínače ESD3/230
teplotní snímač : stopka dl. 370mm se středovým držákem,
tlačítko RESET na krabici s možností připojení externího tlačítka.