

Snímače teploty s proudovým výstupem a ukazatelem teploty jsou určeny pro dálkové měření teploty tekutin, páry, vzduchu a jiných médií v řídicích a regulačních systémech zpracovávajících normalizované signály 4 až 20 mA. Signál snímače může být podle potřeby využit pro měření, registraci nebo signalizaci teploty. Ve srovnání s klasickými snímači teploty pracujícími jako řízené zdroje proudu tyto snímače ještě navíc poskytují možnost vizuální kontroly teploty přímo v měřeném místě.

### Technický popis, provedení

Hlavice snímače je vyrobena z plastu, kovové části jsou z nerez oceli podle DIN 1.4301. Odporový snímač je zapouzdřen ve stonkové trubce, jeho přívody tvoří vodiče, které jsou druhým koncem zapojeny k převodníku teplota - proud umístěném v hlavici snímače. Převodník není vybaven galvanickým oddělením vstupu a výstupu, jeho signál je lineární s teplotou. V hlavici snímače je zároveň umístěna zobrazovací jednotka typu LCD. Výstup snímače slouží zároveň k jeho napájení.

#### PD11(X) T1/T2

- snímač je určen pro měření teplot venkovního prostředí. Je vybaven konzolou pro upevnění na stěnu; vlastní čidlo je umístěno v nerezové stopce délky 60 mm; svorkovnice pro připojení se nachází v plastové hlavici.

#### PD12-L1(X) T1/T2

- provedení s konzolou pro montáž do klimatizačních kanálů. Vybavení vyjma konzoly shodné s PD11; L1 určuje délku stopky udanou v milimetrech, např. PD12-120 je standardní snímač s délkou stopky 120 mm.

#### PD13-L2(X) T1/T2

- snímač je určen k měření v potrubí. Jako příslušenství je součástí snímače nerezová jímka se závitem G 1/2" délky L2 mm, která je zkoušena na tlak 4,0 MPa.

#### PD14I T1/T2

- příložené provedení snímače s hlavici.

#### PD16I-L3(X) T1/T2

- snímače s rychlou odezvou; délka stopky L3 = 100 nebo 160 mm.

Kde X = R pro displej umístěný rovnoběžně se stopkou nebo jímkou,

X = K pro displej umístěný kolmo na stopku nebo jímku,

T1/T2 je rozsah měření, např. PD12-120 0/100 je snímač do klimatizace s rozsahem 0 až 100°C

### Základní technické parametry

Napájecí napětí $U_{CC}$	18 až 40V DC
Výstupní signál $I_z$	4 až 20 mA
Rozlišovací schopnost $R_s$	0,1 nebo 1°C
Chyba měření	< 0,6 %
Zatěžovací odpor	$R_z < (U_{CC}-11) \times 50 (\Omega)$
Přerušení čidla	$I_z > 24 \text{ mA}$
Zkrat čidla	$I_z < 3 \text{ mA}$
Teplota okolí	0 až 60°C
Relativní vlhkost	< 80 %
Krytí	IP 54
Rychlost odezvy $\tau_{63}$ pro PD16x	< 8 s
Doporučený $\varnothing$ přívodního kabelu	4 až 8 mm

### Standardní délky L1 a L2

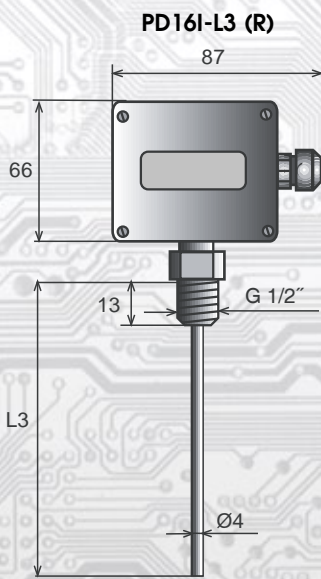
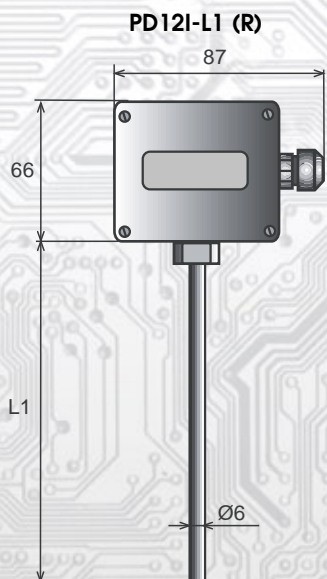
L1 (mm)	L2 (mm)
120	100
180	160
240	220
300	280
360	340
420	400

### Max. měřená teplota

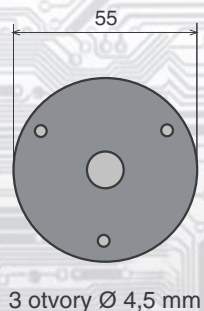
PD10, PD11, PD16	80°C
PD14	120°C
PD12	250°C
PD13	250°C

Rozsahy měření: 0 až 35°C  $R_s = 0,1^\circ\text{C}$   
 0 až 50°C  $R_s = 0,1^\circ\text{C}$   
 0 až 100°C  $R_s = 0,1^\circ\text{C}$   
 0 až 150°C  $R_s = 0,1^\circ\text{C}$   
 0 až 250°C  $R_s = 1^\circ\text{C}$

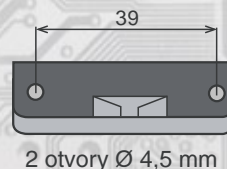
### Rozměry a příslušenství



Držák středový A - pro PD12



Držák boční A - pro PD11



Příložné provedení snímače

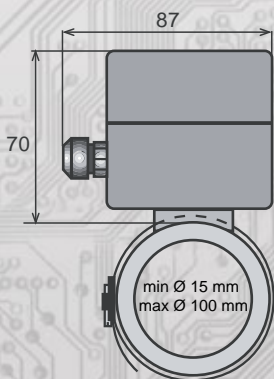
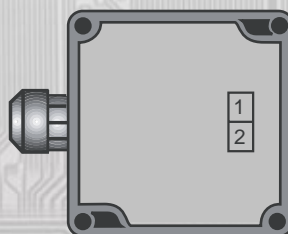
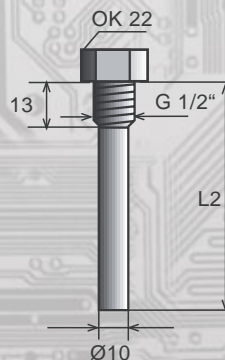


Schéma připojení PD1xI



1,2 : napájení (libovolná polarita)

Jímka



### Montáž snímače

Po odšroubování šroubků a sejmutí víčka hlavice se přes průchodku zapojí do svorkovnice přívodní kabel doporučeného průřezu vodičů od 0,35 do 2 mm<sup>2</sup> o vnějším průměru 4 až 8 mm. Nasazením víka a zašroubováním šroubků je montáž ukončena a snímač je připraven k provozu.

### Způsob objednání

V objednávce se uvádí počet kusů a typ snímače. Příklad objednávky:

**5 ks snímače PD13I-100 (K) 0/100**

Typ snímače \_\_\_\_\_  
 Délka jímky \_\_\_\_\_  
 Poloha díšeje \_\_\_\_\_  
 Teplotní rozsah \_\_\_\_\_