

Dvojnásobné odporové snímače teploty jsou určeny k všeobecnému použití v řídicích a regulačních systémech pro měření, registraci nebo signalizaci teploty všude tam, kde je zapotřebí zpracovávat samostatně dva odporové signály z jednoho měřeného místa. Dva shodné snímací prvky jsou umístěny v konci nerezové stonkové trubice a vyvedeny na svorkovnici v hlavici snímače. Hlavice snímače je vyrobena z plastu, všechny kovové části jsou z nerez oceli podle DIN 1.4301. Provozním podmínkám vyhovuje běžné, chemicky neagresivní prostředí, kde snímače nevyžadují obsluhu ani údržbu.

Přehled

Interierové	2P10L	2P10S	2P10J	2P10H	2P10P	2P10PA	2P10PB	2P10SA	2P10N
Venkovní	2P11L	2P11S	2P11J	2P11H	2P11P	2P11PA	2P11PB	2P11SA	2P11N
Do klimatizace	2P12L	2P12S	2P12J	2P12H	2P12P	2P12PA	2P12PB	2P12SA	2P12N
Do potrubí	2P13L	2P13S	2P13J	2P13H	2P13P	2P13PA	2P13PB	2P13SA	2P13N
Rychlé	2P16L	2P16S	2P16J	2P16H	2P16P	2P16PA	2P16PB	2P16SA	2P16N
Snímací prvek	2xNi1000	2xNi1000	2xNi891	2xNTC20 kΩ	2xPt100	2xPt1000	2xPt500	2xNi10000	2xNi2226
Teplotní koeficient [ppm/°C]	Tk =5000	Tk = 6180	Tk =6371		Tk =3850	Tk = 3850	Tk =3850	Tk =6180	Tk =4784

Základní technické parametry

Měřicí rozsah: P11x, P10x	-30 ÷ 80°C	Meřicí proud	Doporučený / Maximální
P13x150, P16x	-30 ÷ 100°C ¹⁾	P1xL, P1xS, P1xJ, P1xPA, P1xN	0,1/1mA
P12x, P13x250 (200)	-30 až 250°C (200°C) ¹⁾	P1xSA, P1xH	0,01/0,5mA
Přesnost	třída B	P1xPB	0,7/3mA
Teplota okolí hlavice	-30 ÷ 80°C	P1xP	1/7mA
Relativní vlhkost	< 80%	Typ svorkovnice	COB 5/2
Krytí	IP 65	Doporučený Ø přívod. kabelu	4 ÷ 8 mm
Rychlost odezvy τ_{63} pro P16x	< 8 s	Maximální tlak pro P16x	2 MPa

1) Snímače do potrubí jsou dodávány ve dvou teplotních provedeních. První kategorii tvoří snímače pro měření teplot do 150°C, druhá kategorie obsahuje snímače pro max. teplotu 250°C (snímače Pt) nebo 200°C (ostatní snímače). Hodnota max. měřené teploty je součástí názvu snímače. Snímače pro teplotní rozsah do 250°C (200°C) se dodávají se stonkem prodlouženým o 60 mm. Pro obě kategorie platí, že max. povolená teplota v okolí hlavice je 80°C.

Technický popis, provedení

- 2P10x** - snímač je určen pro měření teplot v interiéru
- 2P11x** - snímač je určen pro měření teplot venkovního prostředí. Je vybaven plastovou konzolou pro upevnění na stěnu; snímací prvky jsou umístěny v nerezové stopce délky 25 mm; svorkovnice pro připojení se nachází v plastové hlavici.
- 2P12x-L1** - provedení s konzolou pro montáž do klimatizačních kanálů. Vybavení vyjma konzoly shodné s 2P11x; L1 určuje délku stopky udanou v milimetrech, např. 2P12x-120 je standardní snímač s délkou stopky 120 mm.
- 2P13x150-L2, 2P13x250-L2** - snímač je určen k měření v potrubí. Jako příslušenství je součástí snímače nerezová jímka se závitem G1/2" délky L2 mm, která je zkoušena na tlak 4,0 MPa.
- 2P16x-L3** - snímače s rychlou odezvou; délka stopky L3 = 100 nebo 160 mm.

Standardní délky L1 a L2

L1 (mm)	L2 (mm)
120	100
180	160
240	220
300	280
360	340
420	400

standardní délky L3 - 100, 160mm

Způsob objednání

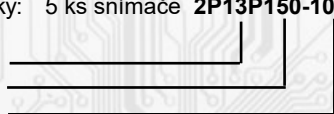
V objednávce se uvádí počet kusů a typ snímače.

Příklad objednávky: 5 ks snímače **2P13P150-100**

Typ snímače

Teplotní rozsah

Délka jímky



Montáž snímačů

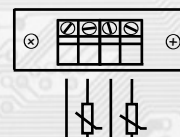
Snímače venkovní, do klimatizace a do potrubí

Po uvolnění rychloupínacích šroubků jejich stlačením a pootočením o 90° a následným sejmutím víčka hlavice se přes průchodku zapojí do svorkovnice přívodní kabel doporučeného průřezu od 0,35 do 2 mm² o vnějším průměru 4 až 8 mm. Nasazením víka a zašroubováním rychloupínacích šroubků jejich opětovným stlačením a pootočením zpět o 90° je montáž ukončena a snímač je připraven k provozu. Otvory pro připevnění na stěnu nebo jinou podložku jsou přístupné po odšroubování víčka krabičky.

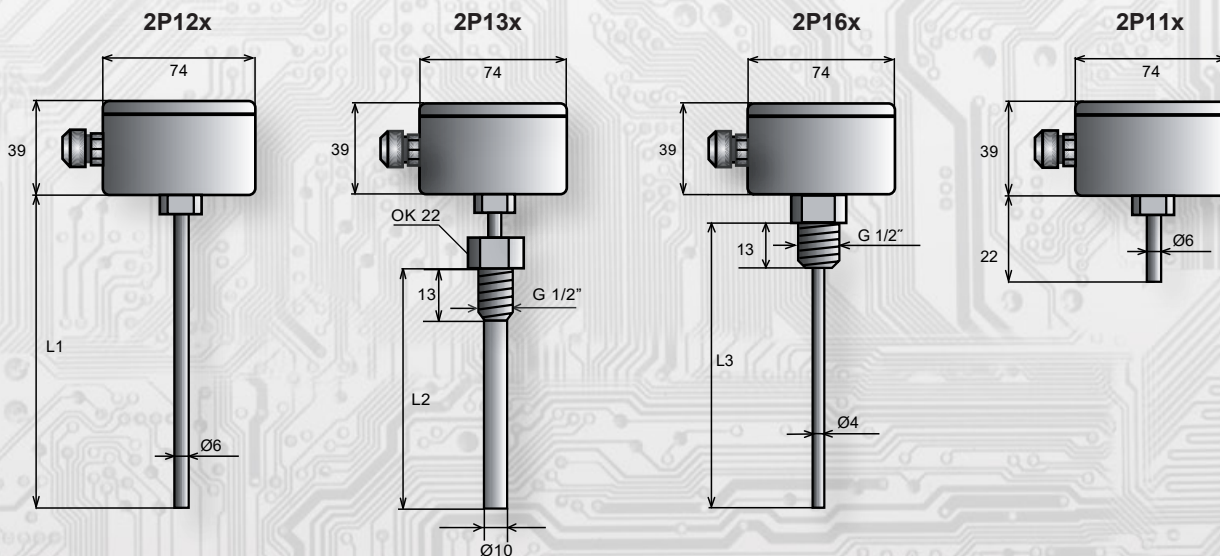
Snímače interiérové

Po odklopení perforovaného krytu se přívodní kabel provleče otvorem v základně a jednotlivé vodiče se zapojí do svorkovnice. Základna se připevní na stěnu dvěma vruty přes otvory v jejich protilehlých rozích. Kryt se zaklapne na základnu a tím je snímač připraven k provozu.

Schéma zapojení



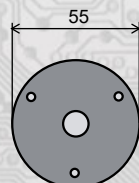
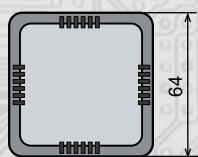
Rozměry a příslušenství



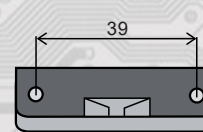
Snímač do interiéru - 2P10x

Držák středový A - pro 2P12x

Držák boční A - pro 2P11x



3 otvory Ø 4,5 mm



2 otvory Ø 4,5 mm

- Poznámka: 1) Na zakázku lze dodat i nestandardní délky snímačů nebo jiné typy závitů jímek, např. M20x1,5.
2) Na vyžádání zákazníka poskytuje výrobce podrobnou teplotní charakteristiku formou rovnice nebo tabulky hodnot.
3) Standardní barva typů P12, P13, P16 je modrá, zakázkově šedá.