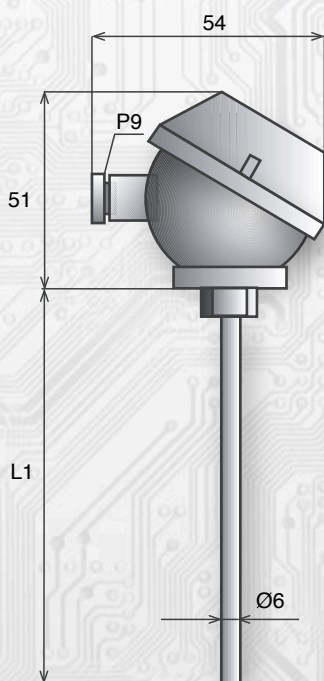
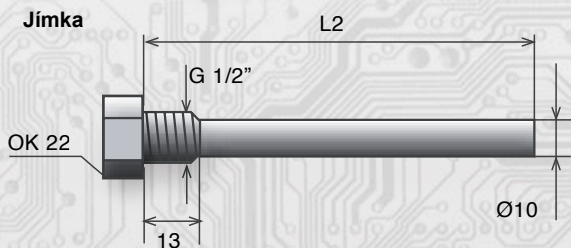


Snímače jsou určeny především k měření teploty proudící kapaliny v potrubí. Lze je aplikovat ve všech řídicích systémech používajících typy čidel uvedené v tabulce přehledu typů. Hlavice snímače je vyrobena z hliníku, kovový měřicí stonok je z nerez oceli třídy DIN 1.4301. Součástí dodávky snímače je i nerezová jímka se závitem G1/2". Standardní provedení je určeno pro maximální teplotu 150 °C. Snímače s prodlouženou stopkou (o 60 mm) je možno použít i do vyšších teplot. Pro snímače s Ni měřicím prvkem je maximální teplota 200 °C. Snímače se snímacím prvkem Pt lze použít až do teploty 250 °C. Používají se v běžném prostředí, kde nejsou vystaveny vlivu agresivních chemických látek.



Technická data:

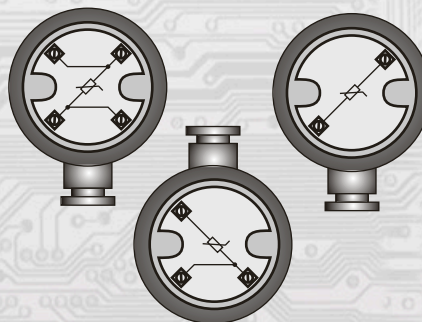
Měřicí rozsah	-30 ÷ 250 °C - A13x250-L2 (Pt100, Pt500, Pt1000) -30 ÷ 150 °C - A13x150-L2 (Pt100, Pt500, Pt1000) -30 ÷ 200 °C - A13x200-L2 (Ni1000, Ni10000, Ni891, Ni2226) -30 ÷ 150 °C - A13x150-L2 (Ni1000, Ni10000, Ni891, Ni2226) -30 ÷ 150 °C (NTC 20kΩ)
Měřicí čidlo	viz.. tabulka
Zapojení	dvouvodičové (zakázkově 3- nebo 4-vodičové)
Přesnost	třída B, IEC 751 (Pt100, Pt1000) třída B, DIN 43760 (Ni1000, Ni10000, Ni891, Ni2226) ± 1 °C (NTC20kΩ)
Hlavice	materiál Al, barva šedá teplota okolí -30 ÷ 100 °C
Jímka	nerez, DIN 1.4301, Ø = 10 mm standardní délky L2 - 100, 160, 220, 280, 340 mm
Izolační odpor	> 100 MΩ při 25 °C (500 V DC)
Stupeň krytí	IP 54 (ČSN EN 60529)
Relativní vlhkost	< 95 %
Svorkovnice	keramická, typ KML, průřez vodičů 0,35 ÷ 1,5 mm ²
Průchodka	PG9, průměr vodiče 4 ÷ 6 mm
Varianty	A13x- L2 (snímače s jedním měř. prvkem) 2A12x- L2 (snímače se dvěma měř. prvky) x = P, PA, PB, S, L, J, SA, H nebo N L2 (mm) - délka jímky



Standardní délky L2

L2 (mm)
100
160
220
280
340

Schéma zapojení



Přehled typů:

Typ snímače	A13P	A13PA	A13PB	A13S	A13L	A13J	A13SA	A13H	A13N
Typ čidla	Pt100	Pt1000	Pt500	Ni1000/6180	Ni1000/5000	Ni891	Ni10000/6180	NTC 20kΩ	Ni2226
Dop. měřicí proud	1 mA	0,5 mA	0,5 mA	0,5 mA	0,5 mA	0,5 mA	0,2 mA	*	0,5 mA
Max. měřicí proud	5 mA	3 mA	3 mA	3 mA	3 mA	3 mA	0,5 mA	*	1 mA

Zakázkově lze dodat i snímače se dvěma měřicími elementy nebo snímače s jinými typy měřicích prvků např. NTC, PTC, KTY apod.

* snímače A13H mají výrazně nelineární závislost odporu na teplotě, doporučujeme max. výkonovou ztrátu 10 mW