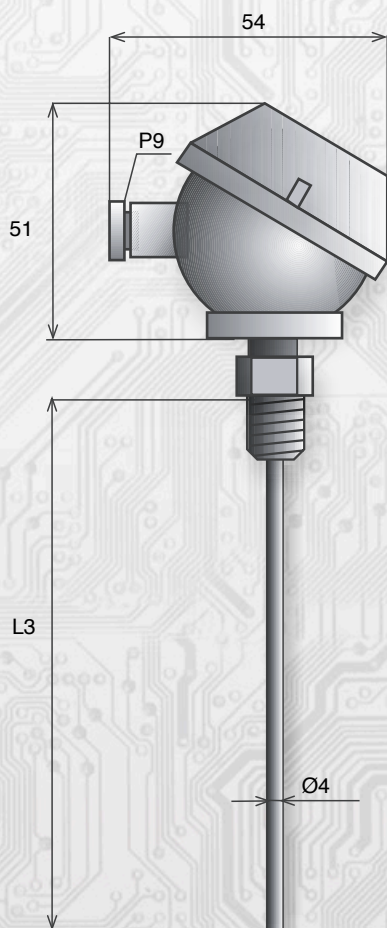




Popis:

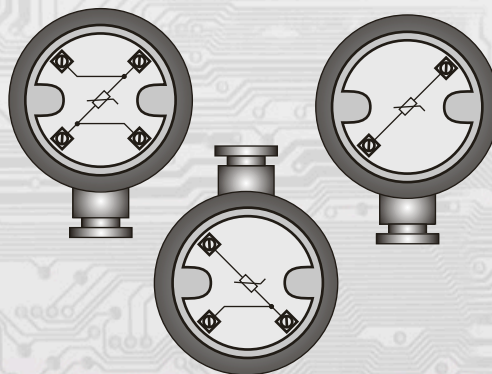
Snímače jsou určeny k měření teploty proudící kapaliny nebo plynných médií v systémech s vyššími nároky na rychlost odezvy. Lze je aplikovat ve všech řídicích systémech používajících typy čidel uvedené v tabulce přehledu typů. Hlavice snímače je vyrobena z hliníku, kovový měřicí stoněk z nerez oceli třídy DIN 1.4301 je opatřen závitem G1/2". Standardní provedení snímače je určeno pro maximální teplotu 150 °C. Konstrukce snímače zaručuje jeho rychlou reakci na změny teploty měřeného média. Používá se v běžném prostředí, kde není vystaven vlivu agresivních chemických látek.



Technická data:

Měřicí rozsah	-30 + 150 °C
Měřicí čidlo	viz. tabulka
Zapojení	dvouvodičové (zakázkově 3- nebo 4-vodičové)
Přesnost	třída B, IEC 751 (Pt100, Pt1000) třída B, DIN 43760 (Ni1000, Ni10000, Ni891, Ni2226) ± 1 °C (NTC20kΩ)
Hlavice	materiál Al, barva šedá teplota okolí -30 + 100 °C
Stoněk	nerez, DIN 1.4301, Ø = 4mm standardní délky L3 - 100, 160 mm
Izolační odpor	> 100 MΩ při 25 °C (500 V DC)
Stupeň krytí	IP 54 (ČSN EN 60529)
Relativní vlhkost	< 90 %
Svorkovnice	keramická, typ KML, průřez vodičů 0,35 + 1,5 mm ²
Průchodka	PG9, průměr vodiče 4 + 6 mm
Varianty	A16x- L3 x = P, PA, PB, S, L, J, SA, H nebo N L3 (mm) - délka stonku

Schéma zapojení



Přehled typů:

Typ snímače	A16P	A16PA	A16PB	A16S	A16L	A16J	A16SA	A16H	A16N
Typ čidla	Pt100	Pt1000	Pt500	Ni1000/6180	Ni1000/5000	Ni891	Ni10000/6180	NTC 20kΩ	Ni2226
Dop. měřicí proud	1 mA	0,5 mA	0,5 mA	0,5 mA	0,5 mA	0,5 mA	0,2 mA	*	0,5 mA
Max. měřicí proud	5 mA	3 mA	3 mA	3 mA	3 mA	3 mA	0,5 mA	*	1 mA

Zakázkově lze dodat i snímače se dvěma měřicími elementy nebo snímače s jinými typy měřicích prvků např. NTC, PTC, KTY apod.

* snímače A16H mají výrazně nelineární závislost odporu na teplotě, doporučujeme max. výkonovou ztrátu 10 mW