



Snímače teploty typu PF12... a AF12... jsou určeny především ke snímání prostorové teploty ve vzduchotechnických kanálech s vysokými nároky na rychlost odezvy. Provozním podmínkám vyhovuje chemicky neagresivní prostředí, bezprašné s maximální vlhkostí do 80%. Snímače řad P16... a A16... jsou snímače s rychlou odezvou pro přímé umístění do potrubí. Provozním podmínkám vyhovuje běžné chemicky neagresivní prostředí, kde snímače nevyžadují obsluhu ani údržbu. Všechny kovové části jsou vyrobeny z nerez oceli podle DIN 1.4301. Hlavice snímače je vyrobena z plastu (typ P) nebo hliníku (typ A).

### Přehled

Snímače	PF12L	PF12S	PF12J	PF12N	PF12H	PF12P	PF12PA	PF12SA
	AF12L	AF12S	AF12J	AF12N	AF12H	AF12P	AF12PA	AF12SA
	P16L	P16S	P16J	P16N	P16H	P16P	F16PA	P16SA
	A16L	A16S	A16J	A16N	A16H	A16P	A16PA	A16SA
Snímací prvek	Ni1000	Ni1000	Ni891	Ni2226	NTC	Pt100	Pt1000	Pt500
Ppm	Tk= 5000	Tk= 6180	Tk= 6371	Tk= 4784	R <sub>25</sub> = 20kΩ	Tk= 3850	Tk= 3850	Tk= 6180

Pozn.: zakázkově lze vyrobit i snímače s výstupem 4 až 20 mA nebo 0 až 10 V (např. PF12L..., P16L...)

### Technický popis, provedení

**PF12x-L1, AF12x-L1** - provedení s konzolou pro montáž do klimatizačních kanálů. Snímač je vybaven konzolou pro upevnění na stěnu; vlastní čidlo je umístěno v perforované nerezové stopce. L1 určuje délku stopky udanou v milimetrech např. PF12x-120 je standardní snímač s délkou stopky 120 mm.

**P16x-L2, A16x-L2** - snímače s rychlou odezvou do potrubí; délka stopky 100 nebo 160 mm.

### Základní technické parametry

	P1...	A1...		P1...	A1..
Měřicí rozsah	-30 až 150 °C	-30 až 150 °C	Proudové zatížení I <sub>max</sub> .	0,5mA	0,5mA
Přesnost	třída B	třída B	Typ svorkovnice	COB 5/2	KML (keramika)
Teplota okolí	-30 až 80 °C	-30 až 100 °C	Krytí	IP65	IP54
Rel.vlhkost	<80%	<80%	Doporučený ø přívodního kabelu	4 až 6 mm	5 až 7 mm
Rychlost odezvy τ <sub>63</sub>	<8s	<8s	Max. průřez vodiče	2,5 mm <sup>2</sup>	2,5 mm <sup>2</sup>

### Standardní délky L1 a L2

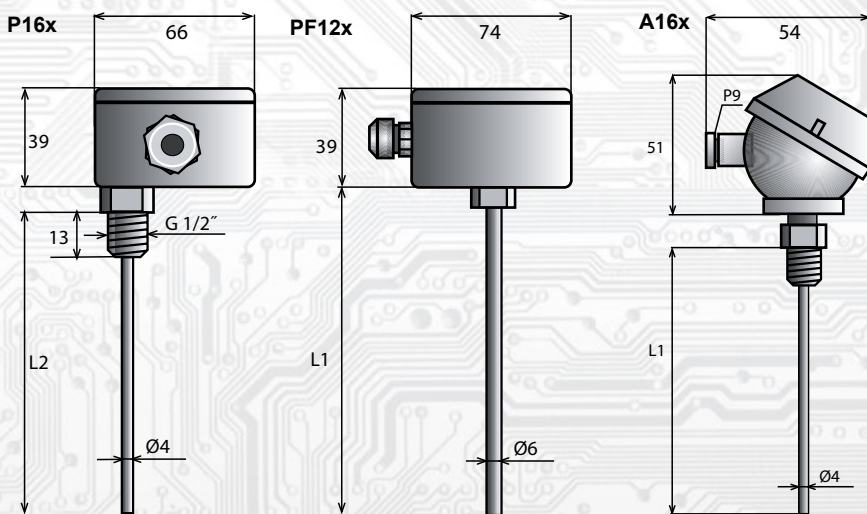
L1 (mm)	L2 (mm)
120	100
180	160
240	
300	

### Montáž snímačů

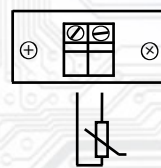
Po uvolnění rychloupínacích šroubků jejich stlačením a pootočením o 90° a následným sejmutím víčka hlavice se přes vývodu zapojí do svorkovnice přívodní kabel doporučeného průřezu od 0,35 do 2 mm<sup>2</sup> o vnějším průměru 4 až 8 mm. Nasazením víka a zašroubováním rychloupínacích šroubků jejich opětovným stlačením a pootočením zpět o 90° je montáž ukončena a snímač je připraven k provozu. Otvory pro připevnění na stěnu nebo jinou podložku jsou přístupné po odšroubování víčka krabičky.



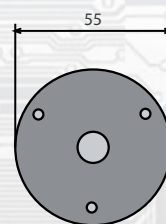
### Rozměry a příslušenství



### Schéma zapojení



### Držák středový A - pro PF12x

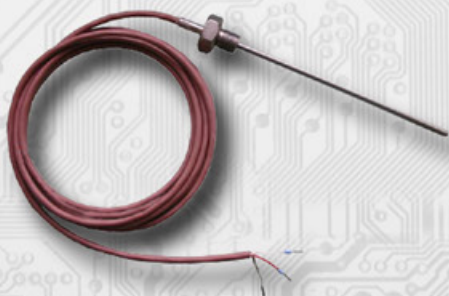


3 otvory Ø 4,5 mm

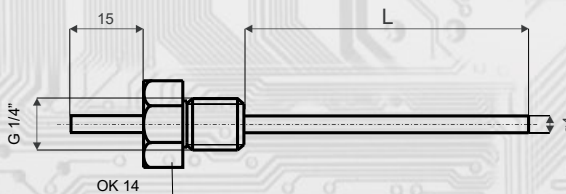
- Pozn.:
- 1) Na zakázku lze dodat i nestandardní délky snímačů nebo jiné typy závitů jímek, např. M20x1,5.
  - 2) Na vyžádání zákazníka poskytuje výrobce podrobnou teplotní charakteristiku formou rovnice nebo tabulky hodnot.
  - 3) Standardní barva typů P12, P13, P14, P15, P16 je modrá, zakázkově šedá nebo bílá.

## Rychlé snímače s kabelovým vývodem

## typ AQL



Snímač teploty se skládá z nerezové trubky, matice se závitem a připojovacího kabelu. Matice se závitem G1/4 slouží k montáži snímače do potrubí. Snímač se montuje do potrubí tak, aby ponorná trubka směřovala proti směru průtoku média.



Snímače AQL 120 ----- délka 120 mm  
 Snímače AQL 240 ----- délka 240 mm

### Základní technické parametry

Měřicí čidlo	Ni1000/5000	Délka snímače L	120 nebo 240 mm
Měřicí rozsah	- 30 až 200 °C	Proudové zatížení $I_{max}$	0,5mA
Přesnost	třída B	Maticový závit	G1/4
Teplota okolí kabelu	- 30 až 180 °C	Krytí	IP65
Rel. vlhkost	< 95 %	Průřez vodiče, délka	0,14 mm <sup>2</sup> , 2m
Rychlost odezvy T63	< 6 s	Počet žil	2

Na zakázku lze vyrobit i snímače s jinými typy čidel např. Pt100, Pt1000, Ni1000/6180ppm, NTC apod.

Snímač AQS120.....Ni1000/6180  
 Snímač AQP120.....Pt100  
 Snímač AQPA120.....Pt1000  
 Snímač AQH120.....NTC20 kΩ