

Popis

Převodníky řady PI-1x jsou určeny k převodu signálů odporových teplotních snímačů Pt100, Pt500, Pt1000, Ni1000, Ni10000, odporových vysílačů OV100, OV1000, OV105 a napětového signálu 0÷10V na unifikovaný signál 4 až 20 mA. Zakázkově i rozsah 0 až 20mA. Lze je napájet stejnosměrným napětím 11 až 35V. Výstupní signály jsou lineární a úměrné teplotě nebo úrovni vstupního signálu. Převodníky nejsou vybaveny galvanickým oddělením vstupního a výstupního signálu. Krytím IP20 a možností uchycení na DIN lištu TS35 jsou určeny především k montáži do rozvodných skříní.

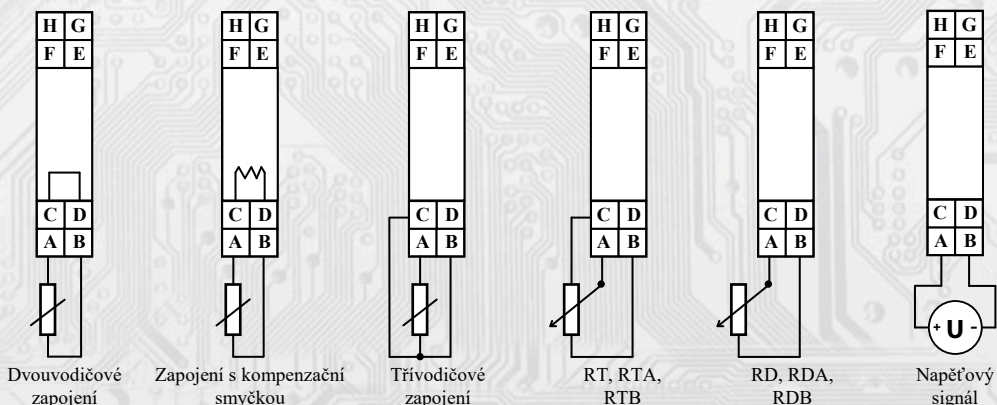
Přehled typů

TYP	VSTUP	TYP	VSTUP
PI-1P	Pt100	PI-1RT	OV100 trojvodič.
PI-1PA	Pt1000	PI-1RD	OV100 dvouvodič.
PI-1PB	Pt500	PI-1RTA	OV105 trojvodič.
PI-1L	Ni1000/5000 ppm	PI-1RDA	OV105 dvouvodič.
PI-1S	Ni1000/6180 ppm	PI-1RTB	OV1000 trojvodič.
PI-1J	Ni891/6371 ppm	PI-1RDB	OV1000 dvouvodič.
PI-1SA	Ni10000/6180 ppm	PI-1U3	0 ÷ 10V

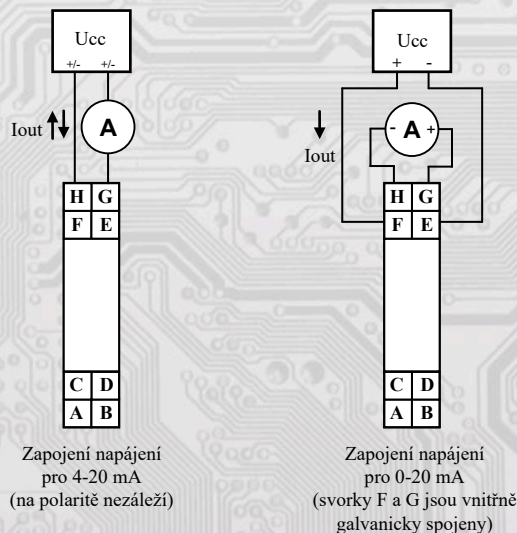
Základní technické parametry

Napájecí napětí	11 až 35 V _{ss}	Rozsah provozní teploty	-20 až 60°C
Zatěžovací odpor	$< (U_{cc} - 11) \times 50 \text{ } [\Omega]$	Rozsah skladovací teploty	-20 až 80°C
Zkrat čidla	$< 3 \text{ mA}$	Relativní vlhkost	$< 80 \%$
Prerušení čidla	$> 24 \text{ mA}$	Připojení vodičů	max. 1,5 mm ²
Chyba měření	$< 0,8 \%$	Rozměry Š x V x H	18 x 62 x 64 mm

Zapojení vstupních signálů

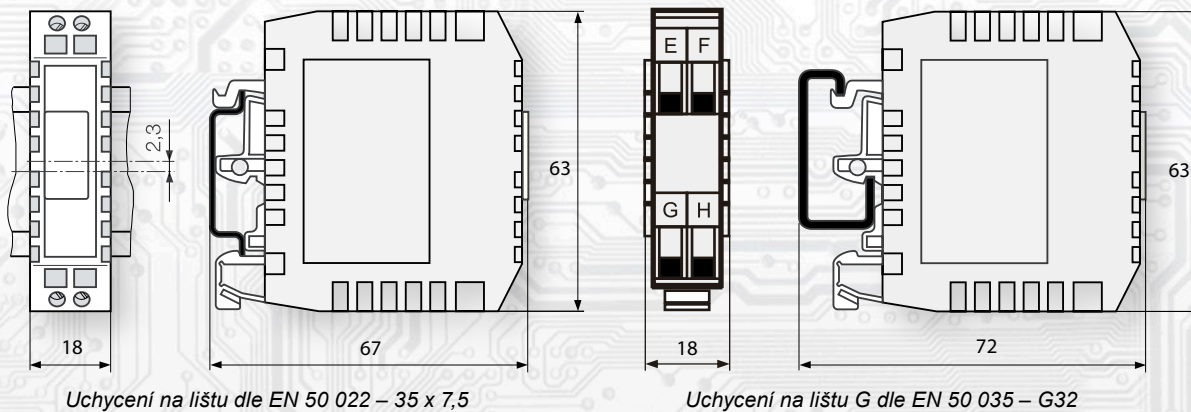


Zapojení výstupního signálu



Montáž a připojení

Montáž, instalaci a oživení smí provádět pouze osoba s kvalifikací podle vyhlášky č. 50/84. Ovladače jsou určeny pro montáž do rozvaděčů na DIN lištu. Elektrické připojení vodičů se provede na svorkovnici vodičem o průřezu max. 1,5mm²



Způsob objednání

V objednávce se uvádí počet kusů a typ převodníku.

Příklad objednávky: 5 ks převodníku **PI-1P.2**
 název převodníku teplotní rozsah (objednávací číslo)

tzn. převodník se vstupem Pt100 rozsah 0 až 100°C

Typ převodníku	PI-1P, PI-1PA, PI-1PB	Objednávací číslo	PI-1L, PI-1S, PI-1J	Objednávací číslo
Teplotní rozsah	-30 až 60°C	1	-30 až 60°C	1
	0 až 100°C	2	0 až 35°C	2
	0 až 200°C	3	0 až 100°C	3
	0 až 400°C	4	0 až 150°C	4
	0 až 600°C	5	0 až 250°C	5
	200 až 600°C	6	0 až 50°C	6