



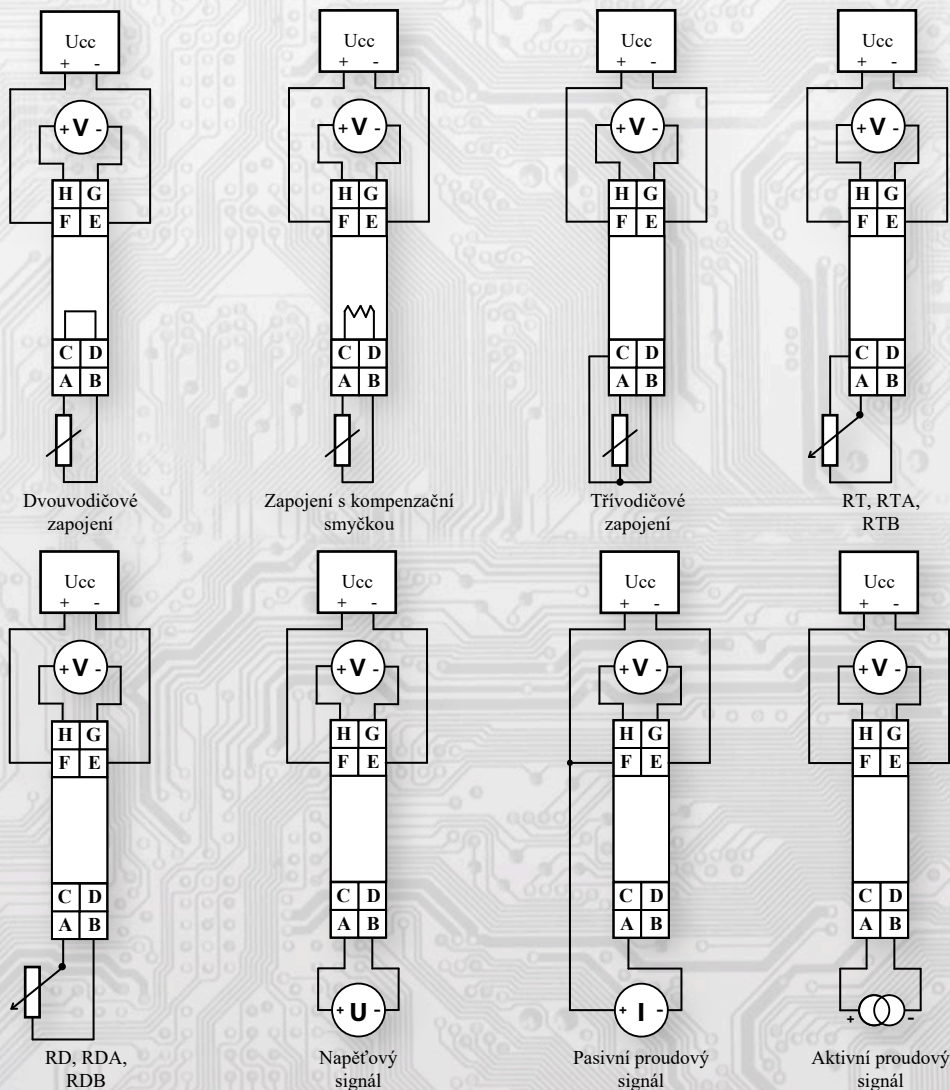
Popis

Převodníky řady PU-1x jsou určeny k převodu signálů odporových teplotních snímačů Pt100, Pt500, Pt1000, Ni1000, Ni10000, odporových vysílačů OV100, OV1000, OV105 a proudového signálu 4 až 20mA na unifikovaný signál 0 až 10 V. Lze je napájet stejnosměrným napětím 15 až 30V nebo 24V AC při odběru menším jak 10mA. Výstupní signály jsou lineární a úměrné teplotě nebo úrovni vstupního signálu. Převodníky nejsou vybaveny galvanickým oddělením vstupního a výstupního signálu. Krytím IP20 a možností uchycení na DIN lištu TS35 jsou určeny především k montáži do rozvodných skříní.

Základní technické parametry

Napájecí napětí	15 až 30 V DC, 24V AC
Zatěžovací odpor	> 50 kΩ
Zkrat čidla	0 V
Přerušení čidla	> 11 V
Chyba měření	< 0,8 %
Rozsah provozní teploty	-20 až 60°C
Rozsah skladovací teploty	-20 až 80°C
Relativní vlhkost	< 80 %
Připojení vodičů	max. 1,5 mm ²

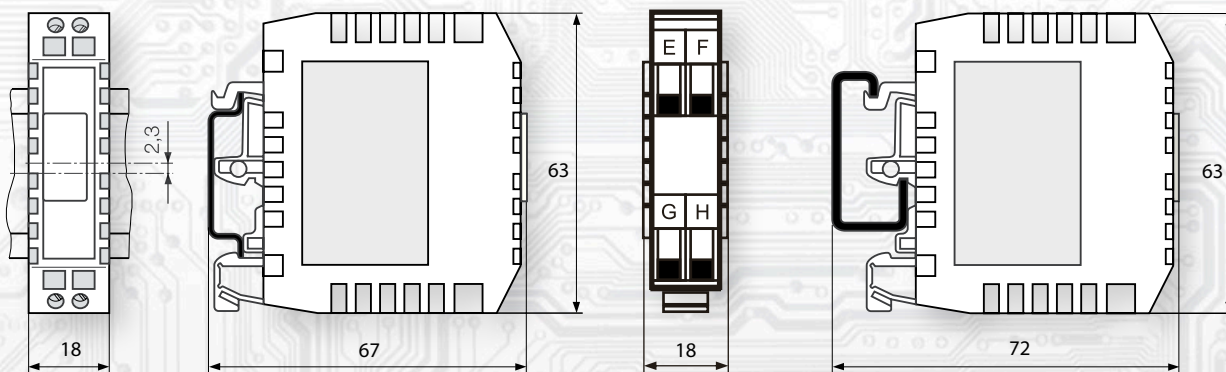
Zapojení vstupních signálů



U všech typů jsou svorky G a E galvanicky vnitřně spojeny (GND). Též svorky D a B jsou na stejném potenciálu (GND) u všech typů kromě RT, RTA, RTB, RD, RDA, RDB.

Montáž a připojení

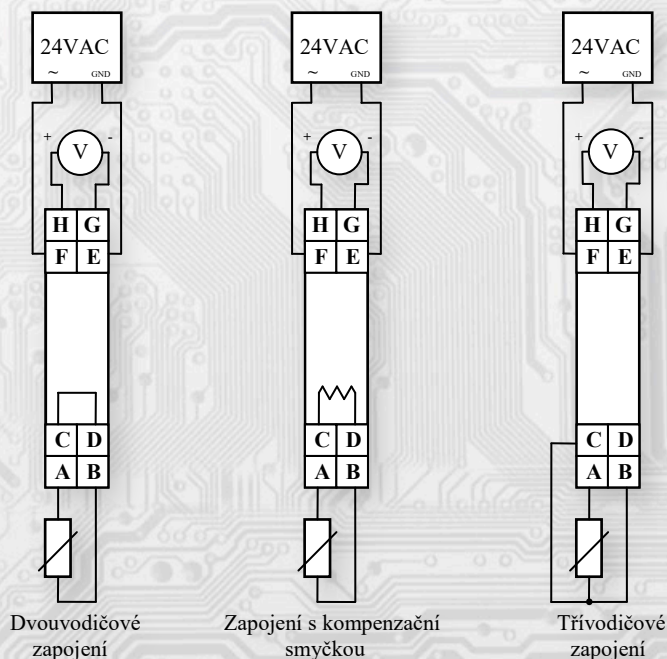
Montáž, instalaci a oživení smí provádět pouze osoba s kvalifikací podle vyhlášky č. 50/84. Ovladače jsou určeny pro montáž do rozvaděčů na DIN lištu. Elektrické připojení vodičů se provede na svorkovnici vodičem o průřezu max. 1,5mm²



Uchytení na lištu dle EN 50 022 – 35 x 7,5

Uchytení na lištu G dle EN 50 035 – G32

Příklady zapojení pro variantu napájení AC:



Dvou vodičové zapojení

Zapojení s kompenzační smyčkou

Třívodičové zapojení

Pozn.: Svorky G,E a D,B jsou galvanicky vnitřně spojeny (GND).

Měřicí rozsahy

Výstupní signál	PT 100/1000	Ni 1000
Měřicí rozsah vstupního signálu	-30 až 60°C	-30 až 60°C
	0 až 100°C	0 až 35°C
	0 až 200°C	0 až 50°C
	0 až 400°C	0 až 100°C
	0 až 600°C	0 až 150°C
	200 až 600°C	0 až 250°C

Přehled typů

TYP	VSTUP	TYP	VSTUP
PU-1P	Pt100	PU-1RT	OV100 trojvodič.
PU-1PA	Pt1000	PU-1RD	OV100 dvou vodič.
PU-1PB	Pt500	PU-1RTA	OV105 trojvodič.
PU-1L	Ni1000/5000 ppm	PU-1RDA	OV105 dvou vodič.
PU-1S	Ni1000/6180 ppm	PU-1RDB	OV1000 dvou vodič.
PU-1J	Ni891/6371 ppm	PU-1RTB	OV1000 trojvodič.
PU-1SA	Ni10000/6180 ppm	PU-111	4 + 20mA

Napájení

TYP	druh napájení
PU-1xx AC	24 V střídavých
PU-1xx DC	15 - 30V stejnosměrných