



Interiérový hygromat RK-HGR1 je přístroj určený k hlídání a regulaci relativní vlhkosti vzduchu (RH). Je přizpůsoben pro přímou montáž na stěnu interiéru nebo na standardní instalační krabici s roztečí 60mm.

Celkový rozsah nastavení je  $10 \div 90$  %RH, pro jemnější nastavení rozdělené do 2 rozsahů nastavení potenciometrem,  $10 \div 50$  a  $50 \div 90$  %RH. Požadovaná hodnota se nastavuje na potenciometru malým plochým šroubovákem.

Hystereze spínání výstupního relé je volitelná 5 nebo 10 %RH. Přístroj má volitelnou funkci zvlhčování a odvlhčování.

Výstupem je bezpotenciálový výstupní kontakt relé 6A / AC1 spínací.

Napájecí napětí je podle typu 230VAC, 24VAC nebo 24VDC.

Provozním podmínkám vyhovuje běžné chemicky neagresivní prostředí, kde přístroje nevyžadují žádnou údržbu ani obsluhu.

### Přehled typů:

230V/50Hz	24V/50Hz	24VDC
<b>RK- HGR1/230</b>	<b>RK- HGR1/24AC</b>	<b>HGR1/24DC</b>

### Základní technické parametry

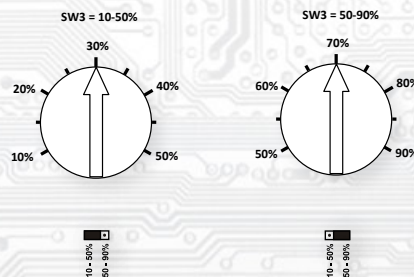
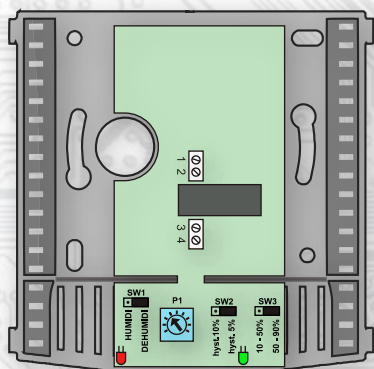
Napájecí napětí	RK- HGR1/230 = 230V/50Hz $\pm 10\%$ RK- HGR1/24AC = 24V/50Hz $\pm 10\%$ RK- HGR1/24DC = 24VDC $\pm 10\%$
Příkon	max. 0,5VA
Rozsah nastavení komparační úrovně RH	Volitelný propojkou 10+50% / 50+90%
Max. chyba měření rel. vlhkosti (+25°C)	$\pm 5\%$ (20 + 80 %RH)
Typ použitého snímače RH	SHT31
Max. rozsah prac. teploty / rel. vlhkosti	-10 + 50°C / 10 + 95 %RH bez kondenzace viz: Provozní podmínky snímače SHT31
Rozsah doporuč.skladovací t / RH	10 + 50 °C / 20 + 60 %RH
Stupeň krytí	IP40 (dle ČSN EN 60529)
Typ svorkovnice	COB (vodíče max. 2,5 mm <sup>2</sup> )
Rozměry (V x Š x H)	103 x 100 x 25 mm
Typ regulace	Dvouustavová
Hystereze regulace	Volitelná 5% / 10%
Max. spínací napětí / proud výstupního relé	250 VAC / 6 A (cos $\phi$ = 1) 24 VDC / 6 A (cos $\phi$ = 1)
Max. spínací výkon relé	2000 VA / 192 W
Min. životnost (počet cyklů)	20 x 10 <sup>6</sup>
Galvanické oddělení reléových výstupů od všech částí přístroje	ano <250V
Max. předřazené jistění	16 A
konstrukce řídicího zařízení	Samostatné řídicí zařízení
Typ působení	1
Stupeň znečištění	2
Jmenovité impulsní napětí	2,5 kV
Kategorie přepětí	I

### Provozní podmínky snímače SHT31:

Přístroje jsou určeny pro použití v interiérech obytných místností.

Snímač RH pracuje stabilně v mezích doporučeného měřicího rozsahu, který je  $5 \div 60$  °C a  $20 \div 80$  %RH. Dlouhodobé vystavení vysoké vlhkosti, zvláště >80%RH, má za následek pozvolně stoupající odchylku čtení RH (např. +3%RH po 60 hodinách >80%RH). Po návratu do normálního rozsahu se měření RH pomalu vrátí do kalibrovaných hodnot. Dlouhodobé vystavení extrémním podmínkám může urychlit stárnutí snímače.

### Rozmístění přípojovacích svorek a konektorů (obr. 1):

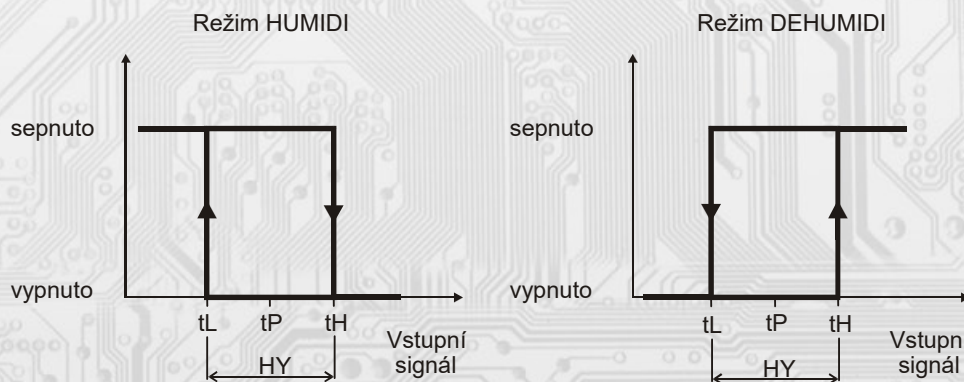


Svorka 1..... Napájení přístroje, u typu HGR1/24DC kladná svorka napájení  
 Svorka 2..... Napájení přístroje, u typu HGR1/24DC záporná svorka napájení  
 Svorka 3..... Výstupní kontakt relé  
 Svorka 4..... Výstupní kontakt relé

SW1..... Volba funkce zvlhčování (HUMIDI) nebo odvlhčování (DEHUMIDI)  
 SW2..... Volba hystereze 5% nebo 10%  
 SW3..... Volba rozsahu nastavení potenciometrem P1 10÷50% nebo 50÷90%

LED zelená..... Indikace připojeného napájecího napětí  
 LED červená.... Indikace sepnutého relé

### Definice skutečných porovnávacích hodnot komparace (obr.2):



Horní a dolní porovnávací hodnota se určí ze vztahů:

$$tL = tP - (HY / 2) \quad tH = tP + (HY / 2) \quad \text{Kde: } tL \text{ je dolní porovnávací hodnota}$$

$tH$  je horní porovnávací hodnota  
 $tP$  je nastavená komparační hodnota otočným ovladačem P1  
 $HY$  je nastavená hystereze (5% nebo 10% dle SW3)

Např. pro konkrétní hodnoty :  $tP = 60\%$  ,  $HY = 10\%$  bude  $tL = 55\%$  a  $tH = 65\%$ .

### Montáž a připojení snímače

Před připojením přístroje a jeho uvedením do provozu se podrobně seznámte s tímto návodem !  
 Připojení přístroje k elektrické síti smí provádět pouze osoba s odpovídající elektrotechnickou kvalifikací !  
 Před zahájením instalace odpojte síťové napájecí napětí !  
 Přístroj je určen pro nepřetržitý provoz a pro připojení na pevnou instalaci, která musí odpovídat příslušným normám a předpisům. El. okruh, na který je přístroj připojen, musí být jističným prvkem s vypínacím proudem max. 16 A. Snímače jsou určeny pro přímou montáž na stěnu interiéru nebo na standardní instalační krabici s roztečí 60mm.  
 Nejdříve se sundá víčko, čímž se zpřístupní svorkovnice a montážní otvory. Základna se pomocí dvou vrutů přišroubuje na stěnu interiéru nebo na standardní instalační krabici s roztečí 60mm. Elektrické připojení vodičů se provede na svorkovnici, která je na hlavní desce v základně vodičem o průřezu max. 2,5 mm<sup>2</sup> dle obr. 1. Po zapojení svorkovnice se nasadí víčko krabičky a tím je instalace ukončena. Při demontáži se postupuje v opačném pořadí.