



- zobrazení teploty na 3-místném displeji
- komunikace Modbus RTU po lince RS485
- široký rozsah napájení
- vysoká přesnost měření
- možnost nastavení korekce teploty
- snadná montáž na stěnu

Popis

Teploměry a ovladače řady SMD jsou určeny ke snímání, případně ke korekci prostorové teploty interiéru. Přístroj umožňuje měřit, zobrazit a případně pomocí ovládacího kolečka nastavit korekci teploty. Ovladač je vybaven třímístným LCD displejem. Měřená teplota a hodnota korekce jsou vyhodnocovány procesorem, který komunikuje s nadřazeným řídicím systémem. Ovladače díky své variabilní funkci najdou vhodné uplatnění především v aplikacích pro řízené vytápění místností (tzv. systémy Individual Room Control). Jejich nízká spotřeba a vysoká přesnost měření je předurčuje pro použití v systémech s větším množstvím měřených míst. Ovladač je vybavený elektronikou, která je umístěna na plošném spoji uvnitř krytu. Vlastní čidlo teploty se nachází v kovovém pouzdru na čelním krytu ovladače. Přístroj umožňuje zvolit pomocí tlačítka nebo nadřazeným systémem útlumový režim (indikace zelenou LED). Komunikace s nadřazeným systémem je vedena po lince **RS485** protokolem **Modbus RTU**. Pro snadnou montáž pokračovacího vedení jsou všechny přípojovací svorky zdvojeny.

Základní technické parametry

Napájecí napětí	12 ÷ 30 VDC	Proudový odběr	max. 20 mA (bez zatíženého výstupu OUT)
Rozlišení	0,1 °C (-9,9 ÷ 40 °C) ; 1 °C (-30 ÷ -10 °C)	Komunikace	RS485, protokol ModBus RTU
Přesnost měření	± 0,5 °C	Změna režimu	Tlačítkový spínač bez aretace
Doba ustálení	30 min.	Indikace režimu	Zelená LED
Rozsah pracovní teploty	-30 ÷ 40 °C	Galvanické oddělení výstupu PWM	ne
Rozsah skladovací teploty	-30 ÷ 70 °C	Galvanické oddělení RS485	ne
Relativní vlhkost	< 80 %	Galvanické oddělení svork. OKNO	ne
Výstup OUT	Aktivní, max 100mA	Krytí	IP40
Nap. úroveň výstupu OUT	Hi ≈ Ucc - 0,8V, Lo ≈ 0V	Typ svorkovnice	CPP (vodiče max. 1 mm ²)

Provedení: **SMDx**

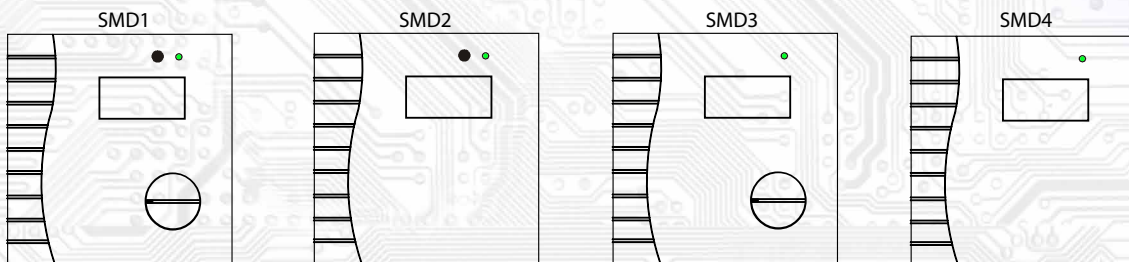
x
Funkce:
1 – měření teploty, korekce teploty, tlačítko útlumu, indikační LED
2 – měření teploty, tlačítko útlumu, indikační LED
3 – měření teploty, korekce teploty, indikační LED
4 – měření teploty, indikační LED

Montáž a připojení ovladače

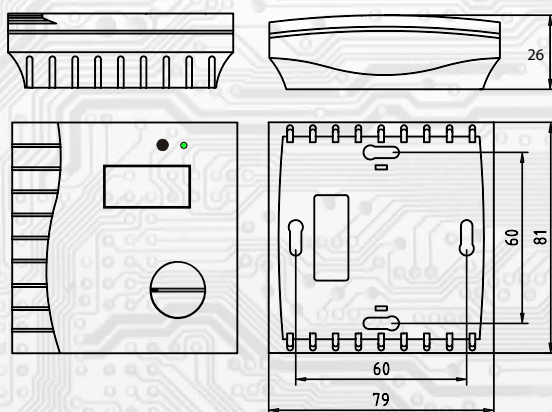
Ovladače jsou určeny pro přímou montáž na stěnu. Elektrické připojení vodičů se provede na svorkovnici vodičem o průřezu max. 1 mm². Signálové svorky A a B na ovladači se připojí ke stejným svorkám na řídicím systému. Použití propojek J2 až J4 se řídí obecnými zásadami pro komunikaci po lince RS485. Pro napájení ovladačů lze použít jeden napájecí zdroj 12 až 30 V_{ss}, přičemž napájecí napětí se připojí na svorky ovladače označené + a -. Ovladače se doporučuje navzájem propojit vhodným stíněným kabelem s kroucenými vodiči (dual twisted pair), ve kterém budou vedené datové signály i napájení. Stínění kabelu se musí propojit mezi jednotlivými úseky vedení a pouze v rozvaděči se připojí na nejnižší potenciál (svorka PE). Po zapojení svorkovnice se připojí konektor teplotního čidla na kolíky v desce elektroniky a do základny ovladače se nasadí čelní kryt. Při demontáži se postupuje v opačném pořadí, víčko se z rámečku uvolní jemným vypáčením pomocí plochého šroubováku.

Popis funkce a nastavení ovladačů jsou na samostatných listech:
[Popis funkce a nastavení ovladačů SMD - protokol ModBus RTU](#)

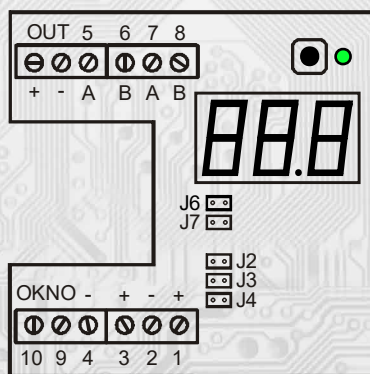
Variety provedení:



Rozměry



Rozmístění přípojovacích svorek a konektorů



- J2...definice klidového stavu (vodič A)
- J3...definice klidového stavu (vodič B)
- J4...ukončovací rezistor 120R
- J6...povolení zápisu konfiguračních hodnot
- J7... definice diagnostického síťového módu

- Svorky 1 až 4... napájení
- Svorky 5 až 8... RS485
- Svorky OUT... výstup spín. tranzistoru
- Svorky OKNO... vstup okenního kontaktu

Kladné svorky napájení 1,3 a kladná svorka OUT výstupu jsou galvanicky spojeny.

Záporné svorky napájení 2,4 a svorka 10 svorkovnice OKNO jsou galvanicky spojeny.

Obr. 2. Příklad zapojení ovladačů SMD do systému

