

# R101

---

## PROGRAMOVATELNÝ REGULÁTOR

## POPIS A NÁVOD K OBSLUZE

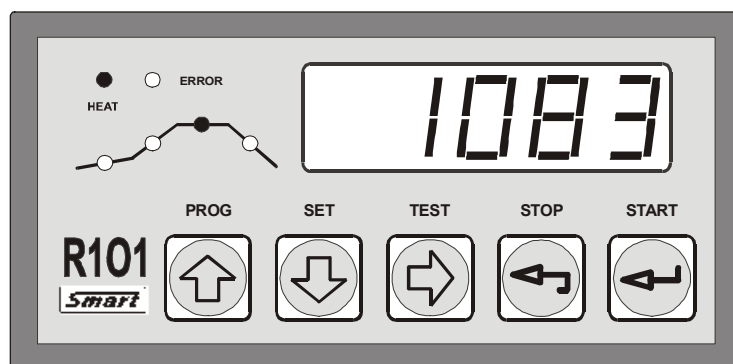
verze 2.01.16

110

# POPIS A NÁVOD K OBSLUZE PROGRAMOVATELNÉHO REGULÁTORU R101

Programovatelný regulátor teploty **R101** firmy **SMART Brno** je určen pro řízení teploty elektrických pecí a ohřívacích soustav prostřednictvím stykačů nebo polovodičových relé (SSR – Solid State Relay). Regulátor řídí teplotu v peci podle jednoduchých programů. Každý program obsahuje jeden nebo dva řízené úseky nárůstu teploty na požadovanou hodnotu, úsek výdrže na této teplotě po nastavenou dobu a řízené nebo neřízené ukončení programu. Programy je možno spouštět s nastaveným zpožděním.

Regulátor umožňuje programově ovládat dva pomocné výstupy. Každému výstupu lze přiřadit některou z možných funkcí: přepínání topení pece hvězda-trojúhelník, ovládání pomocného servomechanismu (např.: servo klapky, alarm nebo ventilátor).



Čelní panel programovatelného regulátoru R101

Regulátor poskytuje svým programovým vybavením přes svou jednoduchost řadu možností pro kvalitní regulaci ohřevu jako je PID regulace s nastavitelnými koeficienty a nastavitelnou frekvencí spínání. Umožňuje zpožděný start ohřevu až o 99 hodin.

Nastavení požadovaných teplot a doby výdrže se provádí 5-ti tlačítkovou fóliovou klávesnicí s hmatovou odezvou v jednoduchém dialogovém režimu. Teplota a čas jsou indikovány na pětimístném LED displeji. Průběh cyklu je zobrazován čtyřmi LED diodami, další dvě LED diody indikují zapnuté topení (žlutá) a případnou poruchu (červená).

Vlastní ovládání regulátoru je rozčleněno na čtyři úrovně.

1. úroveň obsluhy regulátoru - lze pouze spouštět a ukončovat již existující programy
2. technologická úroveň - umožňuje provádět operace s programy a nastavení parametrů regulace (řízení technologického procesu)
3. servisní úroveň - nastavení regulátoru, která zásadním způsobem ovlivňují jeho chování
4. úroveň výrobce – pro kalibraci regulátoru

Vstup na jednotlivé úrovně, kromě úrovně obsluhy je chráněn přístupovým heslem, které zabraňuje zásahu do nastavení regulátoru neoprávněné osobě. U technologické úrovně lze použít hesla nastavit.

Regulátor **R101** navazuje na řadu již známých regulátorů teploty **TEMPREG 100** firmy **SMART Brno**. Je však navíc vybaven kompenzací teploty studeného konce termočlánku a modulární koncepcí jeho nového programového vybavení umožňuje snadnější úpravy řídicího programu pro různé aplikace.

## I. ZÁKLADNÍ PARAMETRY REGULÁTORU

- Vstup:**
- napěťový - termočlánek S, K, J, C, měření napětí 0 až 25mV nebo 0 až 50mV
  - proudový - 0 až 20mA (zahrnuje rozsah 4 až 20mA)
  - odporový - 0 až 300Ω (např.: Pt100 nebo měření odporu)
    - 0 až 3 000Ω (např.: Pt500, Pt1000, Ni1000 nebo měření odporu)
    - 0 až 30 000Ω (např.: Ni10000 nebo měření odporu)
- Odporový vstup se připojuje dvouvodičově, kompenzaci odporu vedení provádí regulátor softwarově.

Typ vstupu (napěťový, odporový 0-300Ω, odporový 0-3000Ω, odporový 0-30 000Ω nebo proudový) je nutno uvést v objednávce

- Výstupy:**
- spínací kontakt relé 230V/2A (S1)
  - přepínací kontakt relé 230V/2A (S2)
  - přepínací kontakt relé 230V/2A (S3)
  - výstup 15V/15mA (on-off mód) pro ovládání polovodičových relé (SSR)

- Možnosti:**
- nastavení požadované teploty v rozsahu
    - 0 až 900°C pro článek J
    - 0 až 1300°C pro článek K
    - 0 až 1600°C pro článek S
    - 0 až 2300°C pro článek C
    - 200 až 500°C pro Pt100, Pt500, Pt1000
    - 50 až 200°C pro Ni1000, Ni5000, Ni10000
  - uložit lze až 16 programových cyklů (10 volných + 6 „zamykatelných“)
  - operace s existujícím programem – úprava, prohlížení a přepsání
  - operace s programem a nastavení regulátoru lze provádět během regulace
  - nastavení regulačního režimu
  - možnost volby vstupního čidla z klávesnice
  - nastavení parametrů regulace – lze provádět i za běhu programu
  - zpožděný start programu s maximálním zpožděním startu 99 hod a 59 min

- Ochrany:**
- všechny nastavené parametry zůstávají zachovány i po výpadku napájení
  - jednotlivá nastavení a operace s programem lze chránit heslem
  - detekce poruch vstupního snímače
  - detekce chyb programu a nastavení regulátoru
  - nastavení maximální teploty (maximální hodnoty řízené veličiny) zařízení, po jejímž překročení je vypnut ochranný stykač a topení
  - zadání maximální doby průběhu řízeného regulačního cyklu
  - záznam maximální/minimální teploty během cyklu
  - kontrola dovoleného rozdílu skutečné a požadované teploty

- Detekce:**
- přerušení vstupního snímače
  - překročení maximální teploty nastavené výrobcem pece
  - překročení hlídacích teplot programu
  - opuštění povoleného pásma nad a pod teplotní křivkou
  - chyby nastavení parametrů regulace
  - chybně nastavené vstupní čidlo
  - chybně nastavení maximální teploty
  - chyby v programu

**Napájení:** 230V/3VA, 50 až 60Hz

**Rozměry:** 96x48x130mm (šxvxh), montážní otvor 92x43mm

**Krytí:** IP 50, na objednávku IP 54

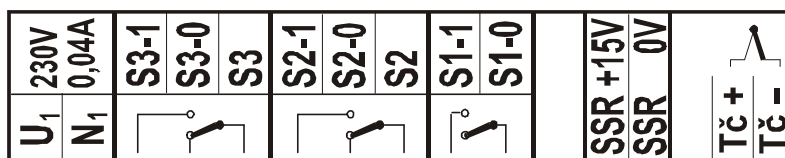
**Hmotnost:** 450g

## II. INSTALACE REGULÁTORU

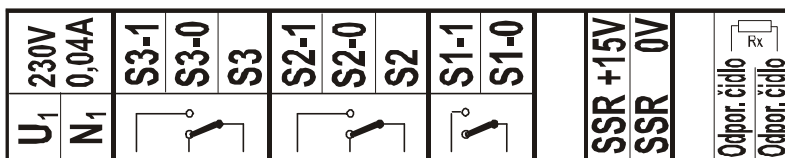
Regulátor se upevňuje k panelu rozvaděče vložením do připraveného montážního otvoru o rozměru 92x43mm a zajištěním dvěma přichytkami, které se nasunou pomocí šroubováku na dvě dvojice upevňovacích čepů po stranách regulátoru.

Připojení napájení, ovládání stykačů nebo polovodičových relé, ovládání pomocných servomechanizmů a připojení vstupního snímače provádíme pomocí odnímatelných svorkovnic umístěných na zadním panelu regulátoru.

### Zapojení svorek regulátoru v provedení pro termočlánek



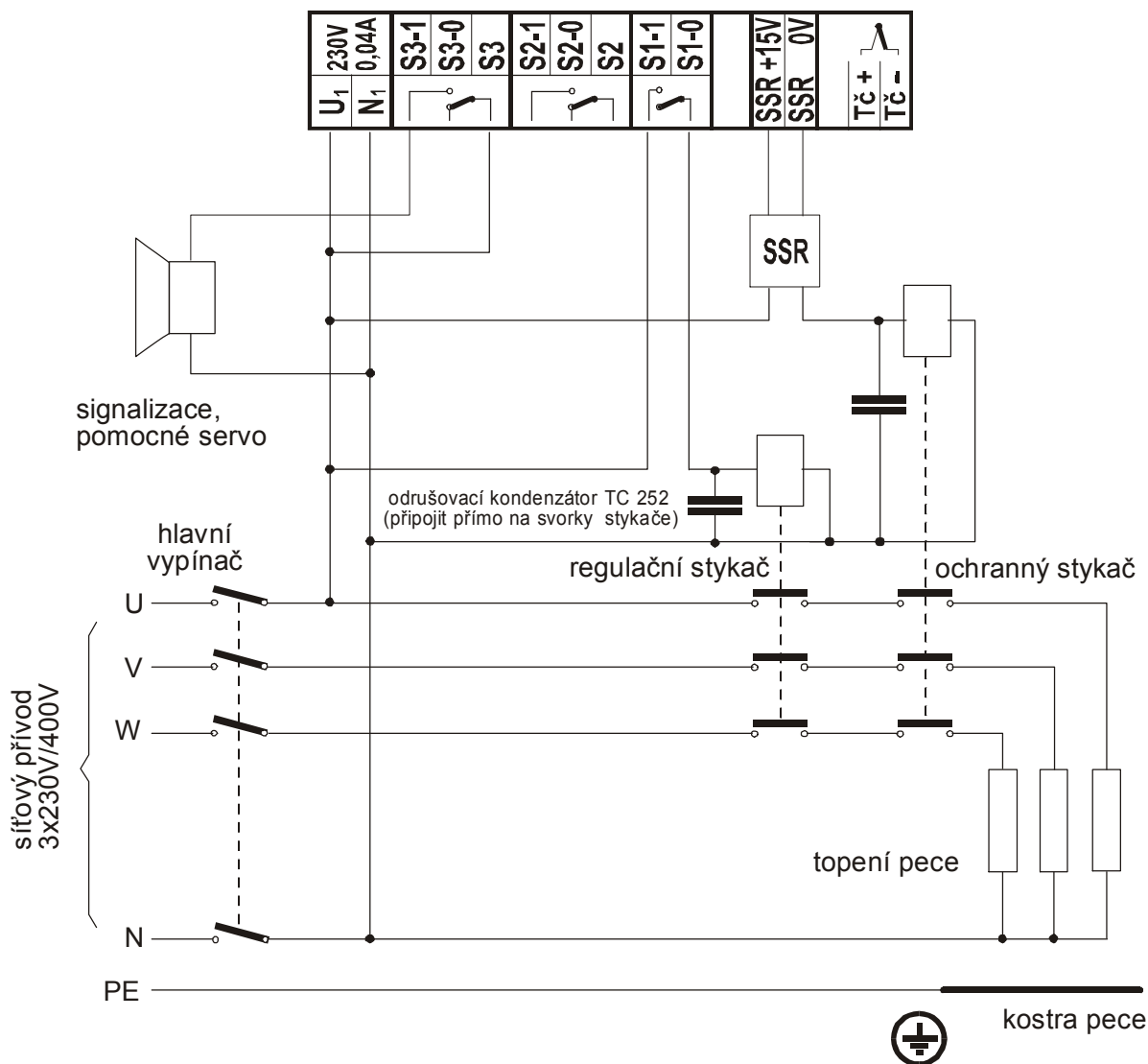
### Zapojení svorek regulátoru v provedení s odporovým vstupem



obr II.1 zapojení svorek regulátoru

Je nepřijatelné sdružovat přívod ke vstupnímu členu (termočlánek, teploměr, ... atd.) s vedením silových vodičů napájení regulátoru a ovládání regulované soustavy. Připojení vstupního členu je nutno vést samostatně, aby nedocházelo k vnějšímu ovlivnění měřené veličiny. Pokud není možné z nějakých důvodů vést toto připojení samostatně, je nutno provést jeho stínění izolovaným opletením, které je nutno spojit v jednom místě se zemnicím bodem co nejbližší regulátoru.

### PŘÍKLAD PŘIPOJENÍ REGULÁTORU (spínání topení pomocí stykače)

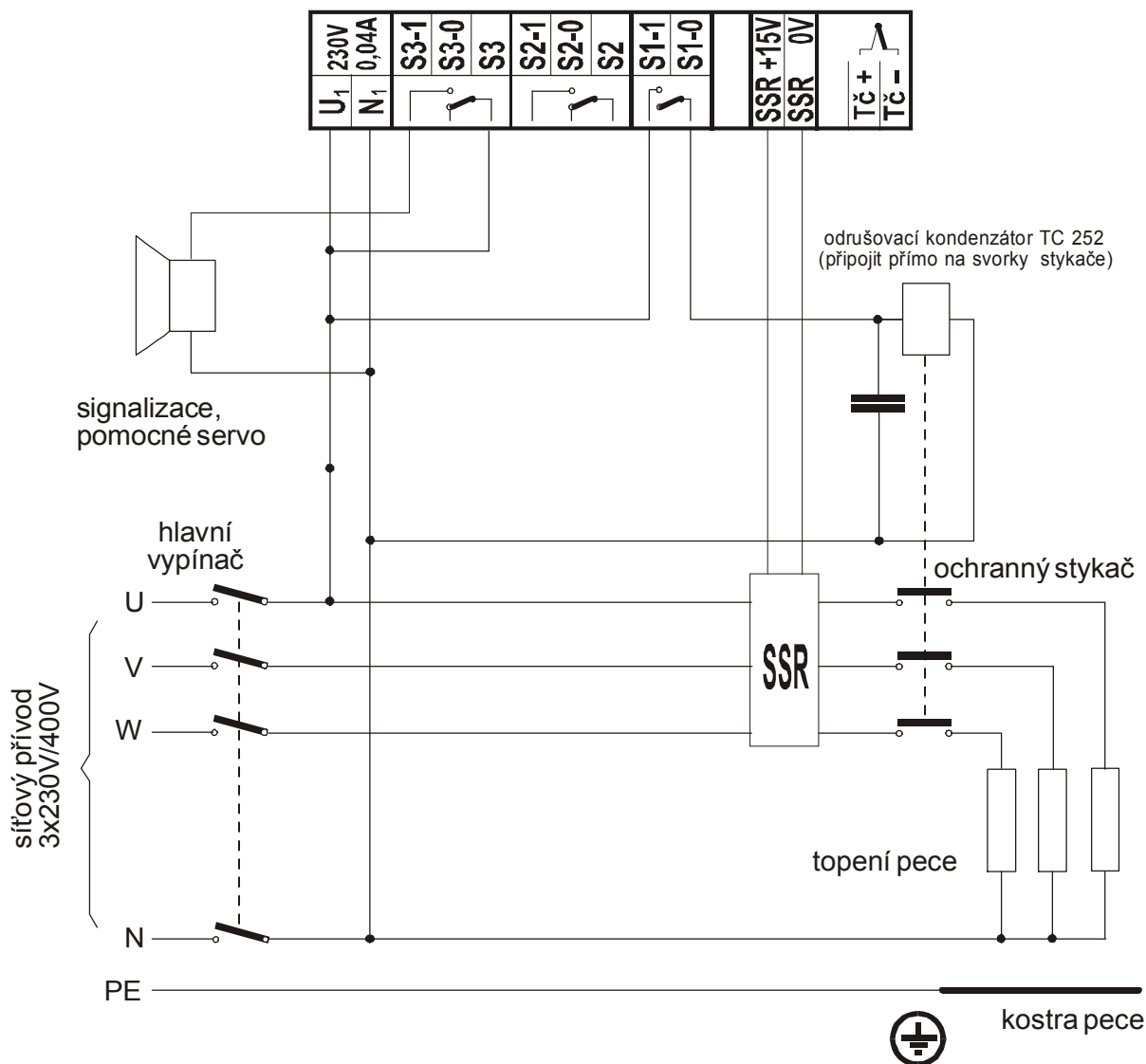


#### Možnost použití přídavného ochranného stykače

V případě, kdy je topení spínáno stykačem (pro spínání slouží kontakty relé S1 označené S1-0, S1-1), umožňuje regulátor R101 využít výstup určený pro ovládní SSR pro spínání ochranného stykače i v tomto režimu. Ochranný stykač sice rozepne v případě překročení maximální teploty, závady termočlánku nebo chyby paměti současně s regulačním stykačem, jeho význam však stoupne v případě „slepení“ (svaření) kontaktů regulačního stykače.

Pro ovládní tohoto ochranného stykače použijeme polovodičové relé (není součástí dodávky) dimenzované na proud ovládací cívky stykače (postačí SSR 400V/3A) připojené mezi svorky 0V a +15V.

## PŘÍKLAD PŘIPOJENÍ REGULÁTORU (spínání topení pomocí SSR)



Pokud se rozhodneme pro spínání topení pece polovodičovým relé (SSR), **je nezbytné zařadit do přívodu k topení ochranný stykač** (není součástí dodávky), který musí být dimenzován na příkon topení pece. Polovodičové relé má sice výhodu proti stykači v tom, že se mechanicky neopotřebuje, dá se pomocí něj dosáhnout jemné regulace, protože může spínat v nesrovnatelně kratších intervalech než stykač, ale jeho velkou nevýhodou je, že v případě elektrického průrazu polovodičového přechodu nelze SSR „zavřít“ (rozpojit). V důsledku takové poruchy SSR by došlo k neřízenému provozu pece na plný výkon a poškození vsázky případně celé pece.

Ochranný stykač sepne po zapnutí regulátoru, rozepne pouze v případě překročení maximální teploty, kterou uložil výrobce pece do paměti regulátoru nebo v případě zásadní poruchy - závada teplotního čidla nebo chyba paměti.

Ke spínání ochranného stykače slouží kontakty relé S1, kterému je v případě nastavení regulátoru na provoz SSR přiřazena funkce spínání ochranného stykače. Spínací kontakty pro ovládání ochranného stykače jsou na zadní stěně regulátoru označeny S1-0, S1-1.

### III. OBSLUHA REGULÁTORU

#### Zapnutí regulátoru, stav regulátoru po obnovení napájení

Po připojení napájení k regulátoru proběhne jeho inicializace, během níž se rozsvítí všechny segmenty displeje. Po dokončení inicializace regulátor zobrazuje změřenou teplotu.

V případě, že byla přerušena dodávka elektrické energie během regulačního cyklu, pokračuje regulátor v přerušném programu od místa výpadku. Nastal-li výpadek v době čekání na start, provede regulátor okamžitý start programu.

#### Běh regulátoru

Po inicializaci regulátor zobrazuje na displeji naměřenou teplotu (nebo odpovídající údaj vstupního snímače). Tento stav, kdy regulátor měří nebo měří a reguluje, budeme nazývat **stavem měřícím**, stavy, kdy obsluha provádí manipulaci s regulátorem pomocí klávesnice budeme nazývat **stavem obslužným**.

#### Ovládání regulátoru

Regulátor je ovládán pomocí pětitačítkové klávesnice. Jednotlivá tlačítka klávesnice mají přiřazeny tyto funkce:

##### ve stavu měřícím

<b>PROG</b>	- nabídka operací s programem – psaní, úprava, zobrazení
<b>SET</b>	- nabídka nastavení regulátoru
<b>TEST</b>	- zobrazení detekované chyby a provedení testu regulátoru
<b>STOP</b>	- nabídka změn běhu programu a jeho ukončení
<b>START</b>	- spuštění programu

##### ve stavu obslužném

ñ	- zvyšování hodnoty čísla / pohyb v nabídce směrem zpět
ò	- snižování hodnoty čísla / pohyb v nabídce směrem dopředu
õ	- posun kurzoru vpravo
←	- ukončení beze změn / opuštění nabídky
↵	- potvrzení nastavené hodnoty a ukončení/výběr a potvrzení položky v nabídce

#### Zadání čísla programu

Regulátor nabízí možnost používání až 16-ti programů. Jednotlivé programy mají čísla od **0** do **9** a dalších šest pozic **A**, **B** až **F**. Při operacích s programem se regulátor nejdříve dotazuje na číslo programu, se kterým se bude žádaná operace provádět. Dotaz na zadání čísla programu vypadá následovně:

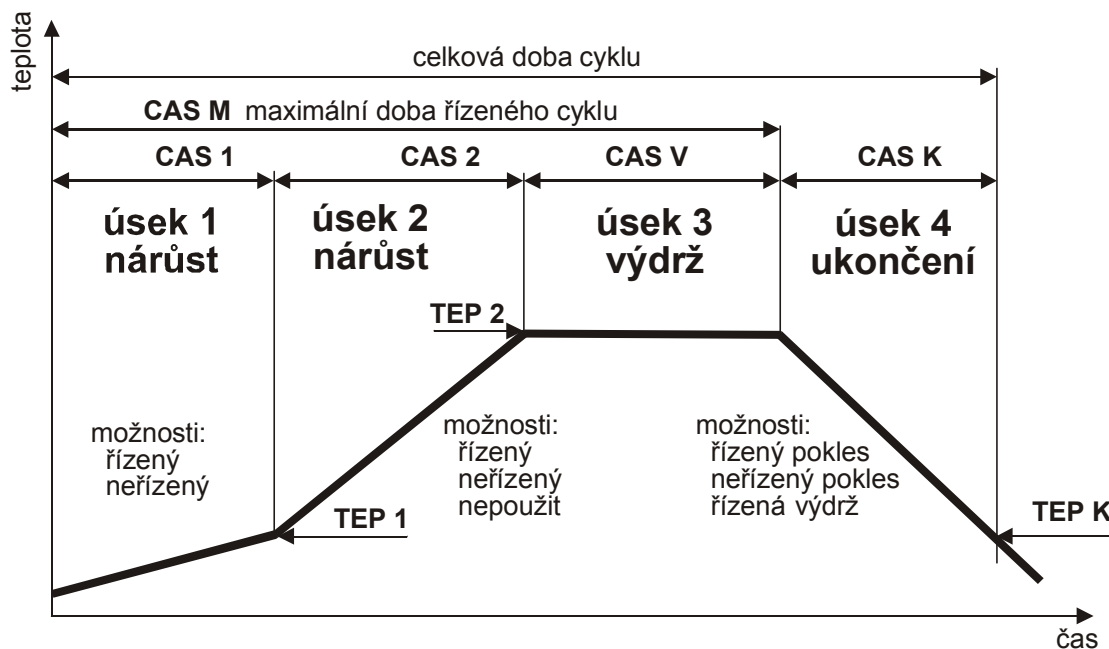
**PRG x**

Po nastavení požadovaného čísla stisknete klávesu ↵.

Programy **A** až **F** lze „zamknout“ – zakázat jejich změny, to umožňuje výrobcí pece zapsat šest programů určených pro konkrétní technologický proces. Zamykání programů se provádí na servisní úrovni.

## IV. PRŮBĚH CYKLU

Před zápisem programů je nutno nastavit regulační režim podle požadavků na průběh teplotní křivky a vybavení pece. Regulační režim platí pro všechny programy a nastavuje se dle následujícího schéma a vysvětlivek:



obr.IV.1 základní schéma programu regulátoru

Významy jednotlivých symbolů použitých v schématu:

**TEP 1, TEP 2, TEP K:** cílové teploty jednotlivých úseků.

- **TEP K** je konečná teplota, při které bude program ukončen.

**CAS 1, CAS 2, CAS V, CAS K:** doby trvání jednotlivých úseků.

- zadává-li se doba trvání úseku, nemůže úsek skončit dříve jak za tuto dobu
- regulátor uvažuje při startu programu teplotu 25°C. Pro dodržení strmosti přepočítává u prvního úseku dobu **CAS 1** podle naměřené teploty při startu, tak aby strmost byla zachována. Proto se bude doba **CAS 1** měnit podle teploty při startu.

**CAS M:** maximální doba trvání řízeného cyklu

- časové omezení slouží jako ochranný prvek

### Tvorba režimu programu

Pro jednotlivé úseky se vybere jedna z nabízených možností. Pouze u úseku 3 se neprovádí žádné nastavení:

**USEK1** nastavení možností úseku 1:

- řízený v programu se bude zadávat cílová teplota **TEP 1** a doba trvání úseku **CAS 1**
- neřízený v programu se bude zadávat pouze cílová teplota **TEP 1**

**USEK2** nastavení možností úseku 2:

- řízený v programu se bude zadávat cílová teplota **TEP 2** a doba trvání úseku **CAS 2**
- neřízený v programu se bude zadávat pouze cílová teplota **TEP 2**
- nepoužit úsek se neprovádí, v programu se nic nezadává. regulátor nastaví teplotu **TEP 2** rovnou **TEP 1**

**USEK4** nastavení možností úseku 4:

- řízený pokles v programu se bude zadávat cílová teplota **TEP K** a doba trvání úseku **CAS K**
- neřízený pokles v programu se bude zadávat cílová teplota **TEP K**
- řízená výdrž časově neomezená výdrž na teplotě **TEP 2**

**CAS M** nastavení používání časového omezení:

- používat v programu se bude zadávat maximální doba trvání úseků 1 až 3 – maximální doba řízeného cyklu **CAS M**
- nepoužívat časové omezení se nepoužívá

**S2** nastavení funkce relé **S2****S3** nastavení funkce relé **S3****Možnosti nastavení činnosti relé S2 a S3:**

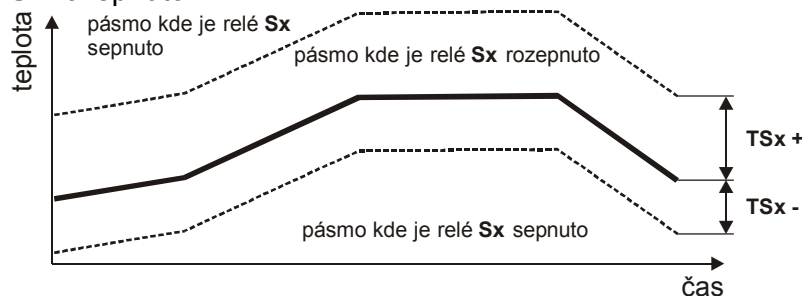
Každému z relé **S2** a **S3** lze libovolně přiřadit jednu z následujících možných funkcí:

**NEPOU** relé **Sx** se v programu nepoužívá**USEKY** relé **Sx** má v každém úseku programu přiřazený stav

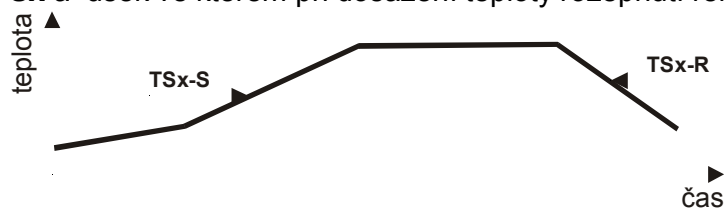
- v každém úseku programu se zadá, zda má být relé **Sx** po celou dobu trvání tohoto úseku sepnuto nebo rozepnuto.
- lze použít například pro přepínání napájení pece hvězda/trojúhelník

**PASMO** hlídání průběhu regulace

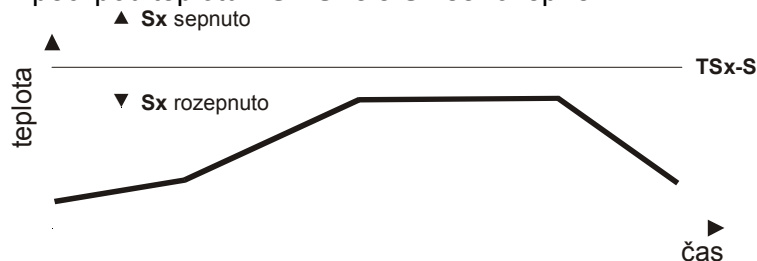
- zadává se úsek nebo úseky a pásmo kolem těchto úseků ve kterém je relé **Sx** rozepnuto, opustí-li teplota zadaný interval relé **Sx** sepne. Mimo tyto úseky je relé **Sx** rozepnuto.

**SERVO** ovládání serva

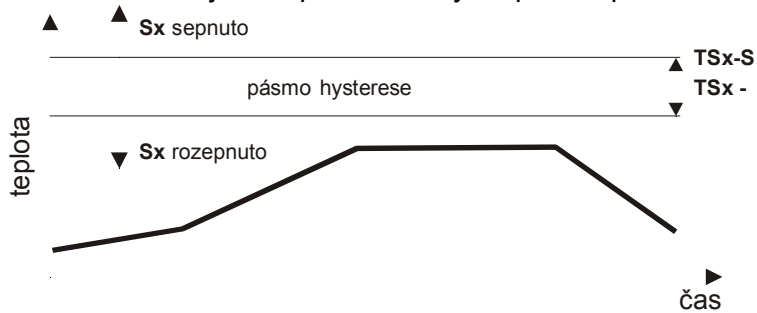
- zadává se úsek ve kterém při dosažení teploty sepnutí relé **TSx S** se sepne relé **Sx** a úsek ve kterém při dosažení teploty rozepnutí relé **TSx R** se relé rozepne.

**MAXIM** překročení nastavené hlídací teploty programu

- zadává se teplota **TSx-S**, při jejímž překročení sepne relé **Sx**, klesne-li teplota v peci pod teplotu **TSx-S** relé **Sx** se rozepne.



**HYTE** překročení nastavené hlídací teploty programu s hysterezí  
– zadává se teplota **TSx-S**, při jejímž překročení sepne relé **Sx** a pásmo hystereze **TSx -**. Relé **Sx** je rozepnuto až když teplota v peci klesne pod teplotu **TSx-S - TSx-**



## V. PROGRAMOVÁNÍ REGULÁTORU A OPERACE S PROGRAMEM

Stiskem klávesy **PROG** v měřicím stavu přecházíme do nabídky operací s programem. Je-li zapnuto používání hesla zobrazí regulátor výzvu na jeho zadání: **H0000**. Po zadání správného hesla a potvrzení klávesou ↵ vstoupíme do nabídky operací s programem.

Regulátor zobrazí dotaz na číslo programu ve kterém nabízí číslo naposled použitého programu: **PRG x**. Zadané číslo se potvrdí stiskem klávesy ↵.

Regulátor provede kontrolu existence programu daného čísla. Jestliže program neexistuje, přejde na jeho tvorbu – psaní programu. Existuje-li program zobrazí regulátor nabídku možných operací s existujícím programem:

<b>PREPS</b>	přepsat vybraný program novým
<b>UPRAV</b>	upravit vybraný program (editovat)
<b>ZOBRA</b>	zobrazit vybraný program

V případě, kdy jsou programy číslo **A** až **F** zamknuty, nelze je upravovat a lze je pouze zobrazit. Zamykání programů se provádí na servisní úrovni.

### Psaní programu

Program se tvoří podle přednastaveného režimu viz. kapitola IV Průběh cyklu. Při zápisu programu regulátor nedovolí zadat teplotu vyšší než je nastavená **maximální teplota**. V případě, že je zadána větší teplota, regulátor zobrazí informaci o chybě s maximální teplotu, kterou lze např.: **E1600**. Časy se do programu zadávají ve tvaru **HH-MM** (hodiny-minuty). Zadávání programu lze kdykoliv ukončit bez změny stiskem klávesy ←. Následuje seznam všech hodnot, které lze do programu zadávat. Které hodnoty se budou do programu skutečně zadávat určuje přednastavený režim.

#### První úsek – nárůst

Regulátor zobrazí nápis **TEP 1** a po stisku libovolné klávesy zobrazí cílovou teplotu prvního úseku a poté čeká na její změnu. Zadaná teplota se potvrdí klávesou ↵.

Regulátor zobrazí nápis **CAS 1** a po stisku libovolné klávesy zobrazí dobu řízeného nárůstu úseku a poté čeká na její změnu. Zadaná hodnota se potvrdí klávesou ↵.

#### Druhý úsek – nárůst

Regulátor zobrazí nápis **TEP 2** a po stisku libovolné klávesy zobrazí cílovou teplotu druhého úseku a poté čeká na její změnu. Zadaná teplota se potvrdí klávesou ↵.

Regulátor zobrazí nápis **CAS 2** a po stisku libovolné klávesy zobrazí dobu řízeného nárůstu úseku a poté čeká na její změnu. Zadaná hodnota se potvrdí klávesou ↵.

#### Třetí úsek – výdrž na cílové teplotě

Teplota v úseku výdrže se bere teplota **TEP 2**.

Regulátor zobrazí nápis **CAS V** a po stisku libovolné klávesy zobrazí dobu výdrže na cílové teplotě a poté čeká na její změnu. Zadaná hodnota se potvrdí klávesou ↵.

#### Čtvrtý úsek – úsek ukončení

regulátor zobrazí nápis **TEP K** a po stisku libovolné klávesy zobrazí teplotu ukončení úseku a poté čeká na její změnu. Zadaná teplota se potvrdí klávesou ↵.

regulátor zobrazí nápis **CAS K** a po stisku libovolné klávesy zobrazí dobu řízeného ukončení programu a poté čeká na její změnu. Zadaná hodnota se potvrdí klávesou ↵.

### Maximální doba průběhu řízeného cyklu

Regulátor zobrazí výzvu na zadání maximální doby průběhu řízeného cyklu **CAS M**. Po stisku libovolné klávesy se zadá doba, po jejímž překročení přejde program do úseku 4. Regulátor neumožní zadat dobu kratší než je součet naprogramovaných časů.

### Teploty pro ovládání relé S2 a S3

#### Hlídní průběhu regulace

Regulátor zobrazí výzvu na nastavení kladné odchylky teploty **TSx +** a po stisku libovolné klávesy zobrazí kladnou odchylku teploty a čeká na její změnu. Následuje zadání záporné odchylky teploty **TSx -** stejným způsobem.

#### Ovládání serva

Regulátor zobrazí výzvu **TSx S** na zadání teploty sepnutí relé **Sx** a po stisku libovolné klávesy se zadá teplota, při které relé **Sx** sepne.

Dále regulátor zobrazí výzvu **TSx R** na zadání teploty rozepnutí relé **Sx** a po stisku libovolné klávesy se zadá teplota, při které relé **Sx** rozepne.

#### Překročení nastavené hlídací teploty programu

Regulátor zobrazí výzvu **TSx S** na zadání teploty sepnutí relé **Sx** a po stisku libovolné klávesy se zadá teplota, při jejímž překročení se relé **Sx** sepne.

#### Ukončení psaní programu

Po zadání poslední položky programu zobrazí regulátor dotaz na uložení programu: **ULOZ?**. Stiskem klávesy ↵ provedeme uložení programu, po stisku libovolné jiné klávesy nebude program uložen a regulátor se vrátí zpět do režimu měření.

Po uložení programu zobrazí regulátor zprávu o úspěšném provedení operace **PRGOK**. Po stisku libovolné klávesy ukončíme psaní programu a regulátor se vrátí zpět do režimu měření.

## VI. BĚH PROGRAMU

### Spuštění programu

Spuštění programu provedeme stiskem klávesy **START** ve stavu měření. Regulátor zobrazí dotaz na číslo programu, který má být spuštěn: **PRG x**. Po zadání čísla a jeho potvrzení klávesou ↵ zobrazí regulátor nabídku pro spuštění programu:

<b>HNED</b>	provést okamžitý start programu
<b>CEKAT</b>	provést zpožděný start programu
<b>KONEC</b>	program nespouštět, vrátit se do stavu měření.

### Zpožděný start programu

Program bude spuštěn až po uplynutí zadaného času. Regulátor zobrazí výzvu k zadání času startu **CAS S**. Po jejím potvrzení zadáme čas startu **HH-MM** (hodiny-minuty). Regulátor přejde do stavu čekání, ve kterém zobrazuje teplotu a čeká na uplynutí zadaného času. Přitom zobrazuje na čtyři sekundy naměřenou teplotu a pravidelně na sekundu nižším jasem zobrazí zbývající čas do spuštění programu. Současně bliká první kontrolka na rampě zobrazení průběhu. Po uplynutí čekacího času provede regulátor start programu.

#### **Důležité upozornění !**

*Dojde-li během čekání na start programu k výpadku napájení regulátoru, přechází regulátor po obnovení napájení okamžitě do režimu **START** ! (program je okamžitě spuštěn)*

### Start programu

Před startem programu provede regulátor kontrolu nastavení a v případě zjištění chyby se start neprovede. Není-li nalezena žádná chyba, zobrazí regulátor text **START** a spustí program.

### Zobrazované veličiny při běhu programu

Běží-li program, regulátor zobrazuje na displeji teplotu měřenou vstupním čidlem a na rampě zobrazení průběhu programu svítí kontrolka na pozici právě prováděného úseku programu. Podle kroku programu dále na sekundu nižším jasem zobrazuje:

první, druhý a čtvrtý úsek: cílovou teplotu úseku  
třetí úsek: uplynulý čas úseku

### Přerušování běhu programu

Program je možné kdykoliv přerušit stiskem klávesy **STOP**. Po jejím stisku regulátor zobrazí nabídku přerušování programu.

<b>KONEC</b>	provede se ukončení programu
<b>SKOK?</b>	provede se skok na následující krok programu
<b>ZNOVU</b>	právě prováděný úsek programu se spustí znovu (má význam pouze u úseků se zadávaným časem)

## VII. NASTAVENÍ REGULÁTORU

Ovládání regulátoru je rozděleno do čtyř úrovní. První nejnižší úroveň je úroveň obsluhy regulátoru, která umožňuje pouze spouštět a ukončovat programy. Druhá úroveň je technologická a umožňuje nastavení všech parametrů regulace, režimu atd. Třetí úroveň je úroveň servisní. Je přístupná z technologické úrovně a umožňuje nastavení typu vstupního čidla, maximální teploty a výběru spínacího prvku topení. čtvrtá, nejvyšší je úroveň výrobce regulátoru. Ta je přístupná ze servisní úrovně a slouží pro kalibraci vstupu. Ke vstupu na jednotlivé úrovně je třeba znát heslo.

### Technologická úroveň

Na technologickou úroveň přejdeme ze stavu měření stiskem klávesy **SET**. Je-li zapnuto používání hesla zobrazí regulátor výzvu na jeho zadání: **H0000**. Po zadání správného hesla a jeho potvrzení klávesou ↵ vstoupíme do technologické nabídky:

<b>ODC-T</b>	dovolená odchylka teploty	1 až 99 °C
<b>CAS-K</b>	časová konstanta	1 až 99 sekund
<b>PRO-K</b>	proporcionální konstanta	1 až 99
<b>DER-K</b>	derivační konstanta	1 až 99
<b>INT-K</b>	integrační konstanta	1 až 99
<b>REŽIM</b>	nastavení regulačního režimu	
<b>MAX R</b>	maximální teplota redukováného výkonu	0°C až maximální teplota
<b>POKLE</b>	dovolený rozdíl skutečné a požadované teploty	
<b>VERZE</b>	číslo verze software regulátoru	
<b>NASTA</b>	nastavení – servisní úroveň	
<b>HES-P</b>	používání hesla technologické úrovně a operací s programem	
<b>RUCNI</b>	ruční ovládání relé S2 a S3	

Časová, proporcionální, derivační a integrační konstanta ovlivňují přímo regulovaný proces – konstanty regulace. Pro dosažení co nejvyšší kvality regulace je nutno znát parametry regulované soustavy pro určení správných hodnot konstant regulace. Protože většinou tyto parametry přesně neznáme, musíme je podle níže uvedených specifikací nastavit experimentálně (zkusmo).

Regulátor umožňuje měnit všechny parametry regulace za provozu, ale změny nastavení parametrů jsou použity až v dalším průchodu regulační smyčkou. Interval mezi průchody regulační smyčkou je dán časovou konstantou.

### Dovolená odchylka teploty

Dovolená odchylka teploty určuje pásmo kolem požadované teploty, ve kterém regulátor udržuje skutečnou teplotu. Toto pásmo se nazývá proporcionální. Čím je proporcionální pásmo větší tím je větší rozkmit teploty a obráceně. Ale zároveň, čím je proporcionální pásmo menší, tím regulace požaduje přesnější nastavení časové, derivační a integrační konstanty, aby byl regulátor schopen udržet teplotu uvnitř proporcionálního pásma. Proto, není-li regulátor schopen udržet teplotu v nastaveném proporcionálním pásmu, je třeba změnit nastavení konstant regulace.

### Časová konstanta

Určuje frekvenci s níž se provádí regulace a spínání topení. Časová konstanta odpovídá dopravnímu zpoždění řízené soustavy, což znamená, čím pomalejší soustava, tím větší časová konstanta.

## Proporcionální konstanta

Určuje vliv proporcionálního pásma na regulaci, čím je tato konstanta menší, tím kratší je akční zásah regulátoru. Doporučená hodnota je 99, při nastavené hodnotě blízké 1 je vliv proporcionálního pásma minimální. To znamená, že regulace je již spíše ID než PID. Pouze ID regulaci nedoporučujeme používat pro její nižší stabilitu.

## Derivační konstanta

Určuje vliv derivační složky regulace – vliv rychlosti změn regulované veličiny. Čím je hodnota derivační konstanty vyšší, tím více bude při regulaci zohledněna rychlost změny regulované veličiny. Regulátor bude rychleji a více reagovat na rychlost změn. Při nastavené hodnotě blízké 1 je vliv derivační složky minimální, což znamená že regulace je již spíše PI než PID.

## Integrační konstanta

Určuje vliv integrační složky regulace – dlouhodobá odchylka od cílové hodnoty. Integrační složka provádí dlouhodobé dorovnávání regulované soustavy na nulovou odchylku. Uplatňuje se pouze ve fázi výdrže. Čím je hodnota integrační konstanty vyšší, tím rychlejší bude dorovnávání na nulovou odchylku, ale tím bude vyšší náchylnost soustavy k rozkmitání. Při nastavené hodnotě 1 je vliv integrační složky minimální, což znamená, že regulace je již spíše PD než PID.

## Doporučený postup nastavování konstant regulace

Dovolenou odchylku teploty nastavíme na požadovanou hodnotu, pro první nastavení se nedoporučuje menší hodnota než 3°C. Následuje nastavení časové konstanty, kterou nastavíme pro rychlé pece s přebytkem výkonu na hodnotu ~1 až 3s, pro větší a pomalejší pece na hodnotu ~5 až 10s. Derivační konstantu nastavíme na polovinu možného rozsahu, tj. 50 a integrační konstantu nastavíme na nejmenší možnou hodnotu 1.

Po spuštění programu a jeho přechodu do řízené části programu (většinou výdrž) sledujeme četnost spínání topení regulátorem a změnou časové konstanty se snažíme dostat regulátor do stavu, kdy má minimum sepnutí. Zároveň sledujeme odchylku mezi požadovanou a skutečnou teplotou. Podle velikosti odchylky následovně upravujeme derivační konstantu: pokud regulátor reaguje na pokles teploty pomalu – zvětšíme derivační konstantu, pokud regulátor reaguje rychle a přetápí – zmenšíme derivační konstantu. Regulátor dlouhodobě nedosahuje požadované teploty – zvětšíme integrační konstantu.

## Regulační režim

Regulační režim je podrobně popsán v kapitole průběh cyklu. Zde jsou již jen jednotlivé nabídky pro nastavení.

Hlavní nabídka nastavení regulačního režimu obsahuje tyto položky:

<b>USEK1</b>	nastavení možností úseku 1
<b>USEK2</b>	nastavení možností úseku 2
<b>USEK4</b>	nastavení možností úseku 4
<b>CAS M</b>	nastavení používání časového omezení
<b>S2</b>	nastavení funkce relé <b>S2</b>
<b>S3</b>	nastavení funkce relé <b>S3</b>

**Nastavení možností úseku 1**

**NERIZ** úsek 1 je neřízený  
- v programu se bude zadávat pouze cílová teplota **TEP 1**

**RIZEN** úsek 1 je řízený  
- v programu se bude zadávat cílová teplota **TEP 1** a doba trvání úseku **CAS 1**

**Nastavení možností úseku 2**

**NERIZ** úsek 2 je neřízený  
- v programu se bude zadávat pouze cílová teplota **TEP 2**

**RIZEN** úsek 2 je řízený  
- v programu se bude zadávat cílová teplota **TEP 2** a doba trvání úseku **CAS 2**

**NEPOU** úsek 2 se v programu nepoužívá  
- úsek se neprovádí, v programu se nic nezadá, regulátor nastaví teplotu **TEP 2** rovnu teplotě **TEP 1** pro úsek 3.

**Nastavení možností úseku 4**

**NERIZ** úsek 4 je neřízený pokles  
- v programu se bude zadávat cílová teplota **TEP K**

**RIZEN** úsek 4 je řízený pokles  
- v programu se bude zadávat cílová teplota **TEP K** a doba trvání úseku **CAS K**

**VYDRZ** úsek 4 je časově neomezená výdrž  
- časově neomezená výdrž na teplotě **TEP 2**

**Nastavení používání časového omezení**

**NEPOU** časové omezení doby běhu programu se nepoužívá

**POUZI** používá se časové omezení doby běhu programu  
- v programu se bude zadávat maximální doba trvání úseků 1 až 3 – maximální doba řízeného cyklu **CAS M**

**Nastavení funkce relé S2 a S3**

**NEPOU** relé **Sx** se v programu nepoužívá

**USEKY** relé **Sx** má v každém úseku programu přiřazený stav  
- v každém úseku programu se zadá, zda má být relé **Sx** po celou dobu trvání tohoto úseku sepnuto nebo rozepnuto.  
– lze použít například pro přepínání napájení pece hvězda/trojúhelník

**PASMO** hlídání průběhu regulace  
– zadává se úsek nebo úseky a pásmo kolem těchto úseků ve kterém je relé **Sx** rozepnuto, opustí-li teplota zadaný interval relé **Sx** sepne. Mimo tyto úseky je relé **Sx** rozepnuto.

**SERVO** ovládání serva  
- zadává se úsek, ve kterém při dosažení teploty sepnutí relé **TSx S** se sepne relé **Sx** a úsek, ve kterém při dosažení teploty rozepnutí relé **TSx R** se relé rozepne.

**MAXIM** překročení nastavené hlídací teploty programu  
– zadává se teplota **TSx-S**, při jejímž překročení sepne relé **Sx**, klesne-li teplota v peci pod teplotu **TSx-S** relé **Sx** se rozepne.

**HYTE** překročení nastavené hlídací teploty programu s hysterezí  
– zadává se teplota **TSx-S**, při jejímž překročení sepne relé **Sx** a pásmo hystereze **TSx -**. Relé **Sx** je rozepnuto až když teplota v peci klesne pod teplotu **TSx-S - TSx-**

**Pro úseky**

Jednotlivým úsekům programu se přiřadí stav relé (**Sepnuto/Rozepnuto**).

Nastavení úseků: regulátor zobrazuje číslo úseku a nastavení relé. Klávesami **ñò** se vybírá požadované nastavení relé, klávesou **õ** se přejde na další úsek. Po stisku klávesy **↵** jsou provedené změny uloženy a nastavování úseků je ukončeno.

**Pro ovládání serva**

<b>U_N-N</b>	servo zavírá i otevírá v úsecích 1 až 3
<b>U_N-P</b>	servo zavírá v úsecích 1 až 3, otevírá v úseku 4
<b>U_P-N</b>	servo otevírá v úsecích 1 až 3, zavírá v úseku 4 – obrácený režim
<b>U_P-P</b>	servo zavírá i otevírá v úseku 4

V programu se bude zadávat teplota sepnutí relé **TSx S** a teplota rozepnutí relé **TSx R**.

**Pro hlídání průběhu regulace**

Jednotlivým úsekům programu je třeba přiřadit zda se v nich bude (**Ano**) nebo nebude (**Ne**) provádět hlídání průběhu regulace.

Hlídání průběhu regulace: regulátor zobrazuje číslo úseku a nastavení hlídání. Klávesami **ñ** a **ò** se vybírá požadované nastavení hlídání, klávesou **õ** se přejde na další úsek. Po stisku klávesy **↵** jsou provedené změny uloženy a nastavování je ukončeno.

V programu se bude zadávat teplota nad teplotní křivkou **TSx +** a teplota pod teplotní křivkou **TSx -**.

**Pro překročení nastavené hlídací teploty programu**

V programu se bude zadávat hlídací teplota **TSx-S**.

**Pro překročení nastavené hlídací teploty programu s hysterezí**

V programu se bude zadávat hlídací teplota **TSx-S** a šířka pásma hystereze **TSx-**.

**Maximální teplota redukováného výkonu**

Je teplota do které regulátor provádí regulaci sníženým výkonem. Toto nastavení zlepšuje průběh regulace na nižší teplotě. Regulátor do dosažení maximální teploty redukováného výkonu provádí snižování topného výkonu, tímto se snižuje nežádoucí překmit teploty při nižších teplotách. Je-li nastavena maximální teplota redukováného výkonu na 0, pak se snižování výkonu neprovádí.

Při prvním spuštění regulátoru nastavte maximální teplotu redukováného výkonu na 0. Proveďte výpal a kontrolujte teplotu, do které nastává pro vás nepřijatelný překmit. Takto zjištěnou teplotu pak nastavte jako maximální teplotu redukováného výkonu, poté bude regulátor regulovat bez překmitů.

**Dovolený rozdíl skutečné teploty a požadované teploty**

Ochranná funkce regulátoru, detekující přetížení, chybu topné soustavy nebo poruchu vstupního čidla.

Regulátor provádí kontrolu, zda-li vypočítaná teplota pro daný okamžik (požadovaná teplota) není vyšší než skutečná teplota o více jak nastavenou hodnotu (nelze „utopit“). V případě, že je požadovaná teplota vyšší než nastavená hodnota, regulátor hlásí chybu a odpojí topení aby zabránil poškození topné soustavy vlivem přetížení.

Hodnotu lze nastavit v rozsahu 0 až maximální teplota. V případě, že je nastavena 0, je tato funkce vypnuta.

## Verze

Zobrazí číslo verze software regulátoru. Po následujícím stisku libovolné klávesy zobrazí své výrobní číslo. Tato čísla prosím sdělte při případných jednáních o problémech s regulátorem výrobcí, usnadníte a urychlíte tak veškerá jednání.

## Nastavení

Vstup na servisní úroveň. Na servisní úrovni se provádí nastavení, která zásadně ovlivňují chování regulátoru. Je určena pouze pro servisní zásahy a před vstupem nepovolané osoby je chráněna servisním heslem.

## Používání hesla

Umožňuje technologovi vypnout ochranu přístupu heslem k operacím upravování programů a ke vstupu na technologickou úroveň.

<b>NENI</b>	technologické heslo se nepoužívá
<b>NASTA</b>	technologické heslo se používá pro nastavení parametrů regulace
<b>PROG</b>	technologické heslo se používá pro upravování programů
<b>VSE</b>	technologické heslo se používá pro programy i pro parametry regulace

## Ruční ovládání relé S2 a S3

Regulátor dává možnost přezkoušet funkčnost jednotlivých relé. Regulátor zobrazuje vybraný ovládací prvek a jeho stav. Mezi ovládacími prvky se posouvá klávesou **Ů**, stav prvku se mění klávesou **ŕ** nebo **Ů**.

<b>R2-x</b>	relé R2; 0 – relé je rozepnuto, 1 – relé je sepnuto
<b>R3-x</b>	relé R3; 0 – relé je rozepnuto, 1 – relé je sepnuto

## Servisní úroveň

Na servisní úroveň přejdeme z technologické úrovně přes položku **nastavení** a po zadání správného servisního hesla. Z této úrovně provede výrobce zařízení (pece) nastavení typu vstupního čidla, maximální teploty zařízení a výběr ovládacího prvku výstupu (topení).

<b>TYP C</b>	typ vstupního čidla	
<b>MAX T</b>	maximální povolená teplota zařízení (pece)	
<b>OVLAD</b>	výběr ovládacího prvku výstupu	
<b>POSUN</b>	posun teploty	-25 až 50 °C
<b>ZAMEK</b>	zamknout/odemknout programy <b>A</b> až <b>F</b> pro úpravy.	
<b>KOMPE</b>	nastavení kompenzace vedení čidla (pouze u odporového vstupu)	
<b>KALIB</b>	kalibrace – úroveň výrobce, zde se provádí kalibrace vstupu	
<b>VYR C</b>	nastavení výrobního čísla regulátoru – může provádět pouze výrobce	

### Typ vstupního čidla

Výběr typu vstupního čidla. Každé čidlo má přiřazenu maximální a minimální povolenou hodnotu měřené teploty (veličiny), při které je možné čidlo provozovat.

#### Napět'ové vstupní čidlo - termočlánek:

V názvu termočláneku je uvedena jeho maximální provozní teplota podle ČSN 25 8304.

<b>J 700</b>	termočlánek J v rozsahu 0 až 900°C
<b>K1000</b>	termočlánek K v rozsahu 0 až 1300°C
<b>S1300</b>	termočlánek S v rozsahu 0 až 1600°C
<b>C2300</b>	termočlánek C v rozsahu 0 až 2300°C
<b>U0-25</b>	napět'ový vstup 0.00 až 25.00 mV v rozsahu 0 až 25.00 mV
<b>U0-50</b>	napět'ový vstup 0.00 až 50.00 mV v rozsahu 0 až 50.00 mV

#### Odporové vstupní čidlo – rozsah 0 až 300Ω

Teploty jsou z teploměru odečítány podle DIN 43760.

<b>PT100</b>	odporový teploměr v rozsahu –200 až 500°C
<b>R 100</b>	odporový vstup 0 až 300 Ω

#### Odporové vstupní čidlo – rozsah 0 až 3 000Ω

Teploty jsou z teploměru odečítány podle DIN 43760.

<b>P 500</b>	odporový teploměr Pt 500 v rozsahu –200 až 500°C	
<b>P1000</b>	odporový teploměr Pt 1000 v rozsahu –200 až 500°C	
<b>N 500</b>	odporový teploměr Ni 500 v rozsahu –50 až 200°C	(Tk = 6180 ppm/°C)
<b>N 505</b>	odporový teploměr Ni 500 v rozsahu –50 až 200°C	(Tk = 5000 ppm/°C)
<b>N1000</b>	odporový teploměr Ni 1000 v rozsahu –50 až 200°C	(Tk = 6180 ppm/°C)
<b>N1005</b>	odporový teploměr Ni 1000 v rozsahu –50 až 200°C	(Tk = 5000 ppm/°C)
<b>R 500</b>	odporový vstup 0 až 1500 Ω	
<b>R1000</b>	odporový vstup 0 až 3000 Ω	

**Odporové vstupní čidlo – rozsah 0 až 30 000Ω**

Teploty jsou z teploměru odečítány podle DIN 43760.

<b>P 5k</b>	odporový teploměr Pt 5000 v rozsahu –200 až 500°C	
<b>P 10k</b>	odporový teploměr Pt 10000 v rozsahu –200 až 500°C	
<b>N 5k</b>	odporový teploměr Ni 5000 v rozsahu –50 až 200°C	(Tk = 6180 ppm/°C)
<b>N 5k5</b>	odporový teploměr Ni 5000 v rozsahu –50 až 200°C	(Tk = 5000 ppm/°C)
<b>N 10k</b>	odporový teploměr Ni 10000 v rozsahu –50 až 200°C	(Tk = 6180 ppm/°C)
<b>N 10k5</b>	odporový teploměr Ni 10000 v rozsahu –50 až 200°C	(Tk = 5000 ppm/°C)
<b>R 5k</b>	odporový vstup 0 až 15000 Ω	
<b>R 10k</b>	odporový vstup 0 až 30000 Ω	

**Maximální teplota**

Je maximální konstrukční teplota, na které výrobce pece dovoluje pec provozovat. Její překročení regulátor signalizuje zobrazení horní vodorovné čárky před teplotou a zároveň odpojí všechna topení a ochranný stykač. Maximální teplota musí ležet v rozsahu uvedeném v tabulce nastavení typu vstupního čidla.

**Důležité upozornění !**

**Regulátor nelze provozovat nad maximální teplotou, proto neumožňuje v žádném úseku programu zadat vyšší teplotu než je teplota maximální.**

**Ovládací prvek**

Zařízení může být ovládáno pomocí kontaktů relé S1 (ovládání výkonového stykače) nebo napětím pro ovládání výkonového polovodičového relé (dále jen SSR).

<b>RELE</b>	regulátor ovládá relé S1, výstup pro SSR je použit k ovládání ochranného stykače
<b>SSR</b>	regulátor ovládá SSR, relé S1 je použito pro ovládání ochranného stykače

Poznámka: Při použití relé S1 pro spínání topení je nutno brát v úvahu jeho mechanickou a elektrickou životnost, která je dána počtem jeho sepnutí. Není proto vhodné toto relé používat pro rychlé a časté spínání. (četnost sepnutí je dána nastavenou časovou konstantou regulátoru a dynamickým chováním řízeného zařízení. Jsou-li dobře nastaveny parametry regulace, je počet sepnutí relé minimální i při malé časové konstantě).

**Posun teploty**

Pro případné zvýšení přesnosti měření, regulátor umožňuje kompenzovat chybu snímače teploty (termočlánek, odporový teploměr). Snímače teploty jsou vyráběny s chybou ± několik procent a tato chyba může představovat i několik stupňů v závislosti na třídě přesnosti a typu snímače. Kompensaci rozdílu teplot provedeme následovně:

Přesným teploměrem (cejchovaným) změříme teplotou v místě, kde je umístěn teplotní snímač. Rozdíl mezi teplotou naměřenou a teplotou, kterou ukazuje regulátor nastavíme s patřičným znaménkem jako posun teploty.

Výrobce nastavuje posun teploty na 0°C

**Důležité upozornění !**

**Chyba v případě nesprávného nastavení posunu teploty neodpovídá rozdílu nastaveného posunu teploty a teploty okolí !**

## Zamykání programů

Programy **A** až **F** lze „zamknout“ – zakázat jejich změny, to umožňuje výrobcí pece zapsat šest programů určených pro konkrétní technologický proces.

<b>ZAMCE</b>	programy <b>A</b> až <b>F</b> jsou zamčeny – nelze je upravovat
<b>ODEMC</b>	programy <b>A</b> až <b>F</b> jsou odemčeny – lze je libovolně upravovat

## Kompenzace vedení – pouze pro odporový vstup

V provedení s odporovým vstupem používá regulátor pro měření dvoudrátové zapojení. Pro zajištění přesného měření používá regulátor softwarovou kompenzaci odporu vedení. Kompenzace je prováděna odečtením odporu vedení. Velikost odporu vedení lze změřit buď pomocí regulátoru nebo ji lze zadat z klávesnice. Pro nastavení velikosti odporu vedení si lze vybrat jednu z následujících možností:

<b>MER</b>	pomocí regulátoru provedeme měření odporu vedení
<b>NASTA</b>	velikost odporu vedení bude zadána z klávesnice

## Měření odporu vedení pomocí regulátoru

Regulátor zobrazí nápis **ZKRAT**. Obsluha regulátoru zkratuje svorky odporového snímače, co nejbližší ke snímači. Po zkratování svorek se stiskne klávesa ↵. Regulátor změří odpor vedení a zobrazí nápis **ULOŽ?**. Stiskem klávesy ↵ se provede zapsání nového údaje odporu do paměti. Po zápisu údaje do paměti zobrazí nápis **OK** jako potvrzení úspěšného dokončení operace.

## Zadání velikosti odporu vedení z klávesnice

Regulátor zobrazí nastavenou hodnotu odporu vedení, pomocí klávesnice nastavíme hodnotu odporu vedení. Zadanou hodnotu potvrdíme klávesou ↵, regulátor zobrazí nápis **ULOŽ?**. Stiskem klávesy ↵ se provede zapsání nového údaje odporu do paměti. Po zápisu údaje do paměti zobrazí nápis **OK** jako potvrzení úspěšného dokončení operace.

## Kalibrace vstupu regulátoru

***Kalibraci vstupu regulátoru provádí výrobce nebo jím autorizovaná servisní firma. Přesnost provedení kalibrace zásadním způsobem ovlivňuje přesnost měření regulátoru.***

### Kalibrace regulátoru v provedení pro termočlánek

Regulátor je nutno kalibrovat pro rozsah vstupu 0 až 50 mV (**J 700, K1000, U0-50**) a pro rozsah vstupu 0 až 25 mV (**S1300, U0-25**).

Horní mez rozsahu pro vstup 50 mV je ~50mV a pro vstup 0-25mV je ~25 mV. Jako kalibrační zařízení se musí použít napěťový zdroj s přesným voltmetrem. (s minimální přesností měření 0,01mV).

### Kalibrace regulátoru v provedení pro odporový vstup R 300

Regulátor je nutno kalibrovat pro rozsah vstupu 0.0 až 300.0Ω.

Horní mez rozsahu pro tento vstup je ~300.0Ω, jako kalibrační zařízení se musí použít přesný odpor (nejlépe odporová dekáda) s minimální přesností 0.1Ω

### Kalibrace regulátoru v provedení pro odporový vstup R 3 000

Regulátor je nutno kalibrovat pro rozsah vstupu 0 až 3000Ω. a pro rozsah 0 až 1500Ω.

Horní mez rozsahu pro vstup 0 až 3000Ω je ~3000Ω, pro vstup 0 až 1500Ω je ~1500Ω, jako kalibrační zařízení se musí použít přesný odpor (nejlépe odporová dekáda) s minimální přesností 1Ω.

### Kalibrace regulátoru v provedení pro odporový vstup R 30 000

Regulátor je nutno kalibrovat pro rozsah vstupu 0 až 30000Ω. a pro rozsah 0 až 15000Ω.

Horní mez rozsahu pro vstup 0 až 30000Ω je ~30000Ω, pro vstup 0 až 15000Ω je ~15000Ω, jako kalibrační zařízení se musí použít přesný odpor (nejlépe odporová dekáda) s minimální přesností 1Ω.

### Postup při kalibraci vstupu regulátoru:

1. Zkratujeme vstupní svorky regulátoru
2. Vstoupíme do kalibrace zadáním správného hesla
3. Regulátor zobrazí výzvu ke zkratování vstupních svorek. Po zkratování vstupu stiskneme klávesu ↵. Regulátor provede měření a spočítá posunutí vstupu.
4. Na vstupní svorky připojíme kalibrační zařízení
5. Regulátor zobrazí výzvu k nastavení horní meze rozsahu **H-MEZ**. Pro nastavení horní meze na kalibračním zařízení stiskneme libovolnou klávesu. Nastavenou hodnotu zapíšeme na displej a údaj potvrdíme klávesou ↵
6. Regulátor zobrazí dotaz, zda se má nastavení uložit **ULOZ?**
7. Po stisku klávesy ↵ regulátor uloží nové nastavení a zobrazí text **OK**, po stisku libovolné jiné klávesy se nové hodnoty neuloží a zůstane zachováno staré nastavení

## VIII. DETEKOVANÉ CHYBOVÉ STAVY

Regulátor provádí neustále kontrolu, zda měřená veličina nepřekročila povolenou maximální mez (maximální teplotu), zda nedošlo ke zkratu vstupního čidla nebo není-li vstupní čidlo přepólováno. Dále regulátor provádí při čtení nastavení regulátoru kontrolu jednotlivých nastavení a při čtení programu provádí jeho kontrolu.

### Indikace detekovaných chyb

Detekuje-li regulátor chybu, začne blikat tečkami na displeji do té doby než je chyba odstraněna a obsluha neprovede stisk klávesy **TEST**. Chyby nastavení se můžou vyskytnout pouze při poruše paměti regulátoru, regulátor neumožní nastavit chybnou hodnotu.

Obsluha stiskem klávesy **TEST** zjistí detekovanou chybu kterou musí odstranit, nebo o chybě spravit odpovědnou osobu nebo servis. Detekované chyby jsou tyto:

<b>TEP</b>	odpojené vstupní čidlo (vstupní snímač)
<b>TEP</b>	měření teploty je mimo rozsah – pod dolní mezí
<b>TEP</b> <b>M</b>	překročena maximální teplota zařízení
<b>E-POK</b>	byl překročen dovolený rozdíl skutečné a požadované teploty
<b>E-O-T</b>	chyba nastavení odchylka teploty
<b>E-C-K</b>	chyba nastavení časové konstanty
<b>E-P-K</b>	chyba nastavení proporcionální konstanty
<b>E-D-K</b>	chyba nastavení derivační konstanta
<b>E-I-K</b>	chyba nastavení integrační konstanta
<b>E-P-R</b>	chyba nastavení režimu regulace
<b>E-R-V</b>	chyba nastavení redukováného výkonu
<b>E-D-P</b>	chyba nastavení dovoleného rozdílu skutečné a požadované teploty
<b>E-PRG</b>	chyba v programu – jediná chyba, která ukončí běh programu
<b>E-P-N</b>	chybné číslo programu
<b>E-POS</b>	chyba nastavení posunu teploty – nutný zásah servisního technika
<b>E-TC</b>	chyba nastavení vstupního čidla – nutný zásah servisního technika
<b>E-M-T</b>	chyba nastavení maximální teploty – nutný zásah servisního technika
<b>E-VST</b>	chyba nastavení kalibrace vstupu – nutný zásah servisního technika
<b>E-T-V</b>	chyba čidla vztažné teploty – pouze u napěťového vstupu pro termočlánek s kompenzací teploty studeného konce termočlátku – nutný zásah servisního technika
<b>E-KOM</b>	chyba nastavení kompenzace vedení – pouze u provedení pro odporový vstup - nutný zásah servisního technika
<b>ZADNE</b>	zařízení je bez chyby

### Chyby vstupního čidla

Chyba odpojeného vstupního čidla a chyba překročení maximální teploty způsobí, že regulátor odpojí ochranný stykač (je-li používán) a běží-li program vypne výstupní člen (topení). Po odstranění chyb vrátí regulátor ochranný stykač do sepnutého stavu (je-li používán) a běží-li program, umožní mu zapínání výstupního členu.

Regulátor signalizuje výskyt chyby od jejího vzniku až do jejího odstranění a provedení testu (klávesa **TEST**) blikáním teček na displeji.

Při existenci chyby zároveň ji regulátor zobrazuje následujícím způsobem:

- chyba překročení maximální teploty: v levém horním rohu displeje rozsvítí horní vodorovný proužek a blikají tečky.
- chyba odpojeného vstupního čidla: rozsvítí na celém displeji horní vodorovné čárky

Chyba měření teploty je mimo rozsah (studený konec vedení termočlánku je teplejší než teplý konec) je pouze detekována rozsvícením dolních vodorovných čárek na celém displeji – nemá žádný vliv na činnost regulátoru. Při této chybě neblíkají tečky na displeji.

### **Chování regulátoru v případě chyby čidla vztažné teploty**

Platí pouze pro regulátor s napěťovým vstupem pro termočlánek s kompenzací teploty studeného konce termočlánku:

V případě poruchy čidla vztažné teploty regulátor začne blikat tečkami na displeji a zobrazí na displeji v segmentu nejbližší ke grafickému zobrazovači průběhu cyklu svislou čáru. Zároveň regulátor začne pro výpočet teploty používat vztažnou teplotu 25°C, nastane-li tato chyba během programu, regulátor tento program dokončí s použitím vztažné teploty 25°C. Při existenci chyby čidla vztažné teploty regulátor nemožní spustit žádný program až do doby odstranění této chyby.

### **Chování programu při detekci chyby**

Je-li regulátorem detekována chyba nemožní regulátor spustit nový program. Běží-li program, může ho ukončit pouze chyba při čtení programu.

### **Chování regulátoru po výpadku napájení**

Regulátor provede inicializaci a není-li detekována žádná chyba, kontroluje, zda-li není spuštěn program. Nalezne-li spuštěný program, pokračuje v programu od místa, kde byl přerušen. Je-li program ve stadiu čekání na start, bude program okamžitě spuštěn.

## IX. ZÁRUČNÍ PODMÍNKY

Výrobce poskytuje záruku na bezchybnou funkci regulátoru po dobu 12 měsíců ode dne uvedení regulátoru do provozu, nejdéle však 15 měsíců ode dne prodeje odběrateli. V této době provede bezplatně veškeré opravy poruch, vzniklých v důsledku vady materiálu nebo v důsledku skryté výrobní vady.

Ze záruky jsou vyloučeny vady vzniklé v důsledku mechanického poškození regulátoru, nesprávným připojením nebo použitím k jinému účelu, než ke kterému je výrobek určen, porušením provozních nebo skladovacích podmínek a nerespektováním pokynů výrobce.

Servisním místem je provozovna výrobce.

### **Upozornění:**

***V případě poruchy činnosti vstupního obvodu vstupního čidla (zkrat na vedení čidla, porucha vstupního zesilovač nebo převodníku) může regulátor indikovat nesprávnou hodnotu měřené veličiny. Výrobce regulátoru neručí za druhotné škody způsobené poruchou regulátoru.***

***Výrobce doporučuje ochranu regulované soustavy druhým nezávislým okruhem, který odpojí regulovanou soustavu v případě překročení maximální přípustné hodnoty měřené veličiny.***

## X. PRACOVNÍ PODMÍNKY

Regulátor může pracovat v prostředí chráněném proti přímým vlivům povětrnosti, sálavému teplu, hrubým nečistotám a agresivním výparům např.: v laboratořích. Regulátor je pro vybrané vstupní čidlo kalibrován výrobcem.

napájení:	230V/3VA, 50 až 60Hz
provozní teplota:	0°C až 40°C
skladovací teplota:	-40°C až 65°C
relativní vlhkost vzduchu:	max. 80% při 20°C
prašnost:	max. 0,5 mg/m <sup>3</sup> prachu nehořlavého a nevodivého

Výrobní číslo:

**Adresa dodavatele, objednávky:**

**REGMET**

**Zašovská 71 A**

**757 01 Valašské Meziříčí**

**tel: 571 612 622**

**fax: 571 615 392**

**e-mail: [regmet@applet.cz](mailto:regmet@applet.cz)**

**[www.regmet.cz](http://www.regmet.cz)**

## Dodatek A – Znaková sada pro sedmissegmentový displej

Zobrazovací schopnosti sedmissegmentového displeje jsou omezené. Znaková sada je navržena tak, aby vytvořené znaky co nejvíce odpovídaly abecedě a obecně používaným znakům. V tabulce je vždy uvedeno písmeno nebo znak a vedle něho odpovídající symbol zobrazovaný regulátorem.

### Písmena a číslice

A		J		S		1	
b		k		t		2	
C		L		U		3	
d		M		v		4	
E		n		W		5	
F		O		X		6	
G		P		y		7	
H		q		z		8	
I		r		0		9	

### Speciální znaky

Většina těchto znaků není v textech zobrazovaných regulátorem použita.

!		'		-		=	
"		(		.		>	
#		)		/		?	
\$		*		:		@	
%		+		;			
&		\		<			