

*REGULÁTORY RELATIVNÍ VLHKOSTI VZDUCHU
HGSD, HGS-150D, HGS-700D*

Návod k použití

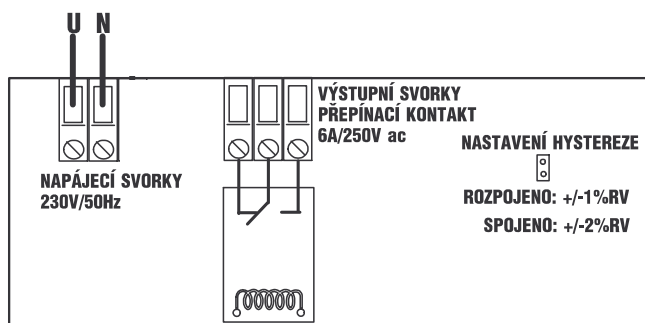
Regulátory relativní vlhkosti slouží k dvoustavovému řízení např. topení, ventilace, zvlhčovačů, odvlhčovačů apod. v neagresivním prostředí. Při překročení nastavené hodnoty vlhkosti se rozsvítí signalizační LED a přepne kontakt relé, kterým lze ovládat připojené zařízení. Hraniční hodnota vlhkosti se nastavuje s krokem 1 %RV selektorem na čelní stěně skříně. Hysterezi (pásmo necitlivosti) lze pomocí zkratovací spojky (jumperu) nastavit na dvě pásma (± 1 nebo ± 2 %RV) od nastavené hraniční hodnoty.

Regulátory jsou dodávány v prostorovém, kanálovém a tyčovém provedení. Regulátor se skládá z elektroniky s přípojovací svorkovnicí (vše v plastové hlavici) a senzoru vlhkosti krytém bronzovým filtrem vzduchu. Regulátor v kanálovém a tyčovém provedení má čidlo vlhkosti umístěné na konci nerezového stonku.

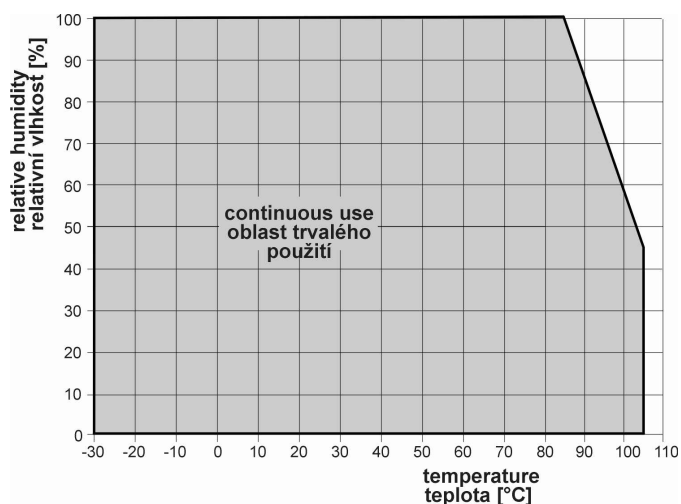
Technické parametry:

Rozsah regulované relativní vlhkosti:	0 až 100 %RV
Krok nastavení hraniční hodnoty vlhkosti:	1 %RV
Přesnost měření:	$\pm 2,5$ %RV v rozsahu 5 až 95 %RV a v rozsahu provozních teplot
Hystereze (volitelná propojkou):	1. pásmo ± 1 %RV od nastavené hraniční hodnoty 2. pásmo ± 2 %RV od nastavené hraniční hodnoty
Doba odezvy:	$t_{63} < 20$ s, $t_{90} < 30$ s (měřeno při skoku vlhkosti z 11 na 75 %RV a proudění vzduchu cca 0,5 m/s)
Rozsah provozních teplot elektroniky:	-30 až +80 °C v okolí plastové hlavice
Rozsah provozních teplot čidla vlhkosti:	-30 až +105 °C s omezením dle uvedeného grafu Provozní rozsah vlhkostního senzoru (týká se jen regulátorů HGS-150D (700D))
Napájení:	230V-50Hz, příkon max. 0,35VA, jištění vnitřní pojistkou T63mA
Parametry výstupního relé:	maximální spínaný proud: 6 A maximální přiložené napětí: 250 V stř., 125 V ss
Krytí:	IP2x
Filtrační schopnost bronzové krytky:	zachytí prachové částice větší než 0,025 mm
Stanovení vnějších vlivů dle ČSN EN 33-2000-3:	prostředí normální s charakteristikami AE1, AM1, BA4, BE3, CB1
Zakázané manipulace:	zařízení se nesmí provozovat za jiných podmínek, než je stanoveno v technických parametrech. Nesmí se provádět žádné činnosti, které by mohly vést k poškození vnitřního vlhkostního senzoru umístěného pod bronzovou krytkou (např. dotek, poškrábání, přímý styk s kapalinami, ...) včetně bezdůvodného snímání této krytky. Výměna krytky za novou, resp. vyčištěnou je možná, je však nutno dbát zvýšené opatrnosti při manipulaci. Přístroj se nesmí provozovat ani skladovat bez krytky senzorů.
Skladovací podmínky:	-30 až +85 °C při vlhkosti 0 až 100 %RV (bez kondenzace)
Rozměry plastové hlavice bez průchodek:	115 x 65 x 40 mm
Délka stonku se snímačem:	67 mm (HGSD) 150 mm (HGS-150D) 700 mm (HGS-700D)
Hmotnost:	cca 250 g (HGSD) cca 350 g (HGS-150D) cca 700 g (HGS-700D)
Materiál vnějších dílů zařízení:	plastová hlavice - polykarbonát stonek se senzorem - trubka z nerezové oceli (není u typu HGS.65) krytka senzoru - sintrovaná bronz
Vnější průměr přívodních kabelů:	min. 3,5 mm, max. 8 mm

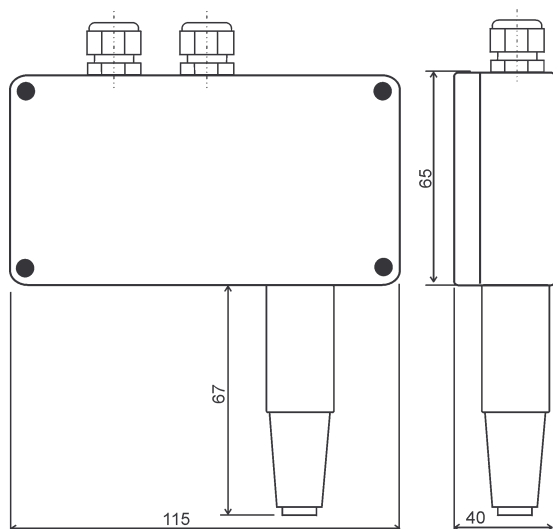
Nastavení hystereze a zapojení připojovacích svorek
(společné pro všechny typy)



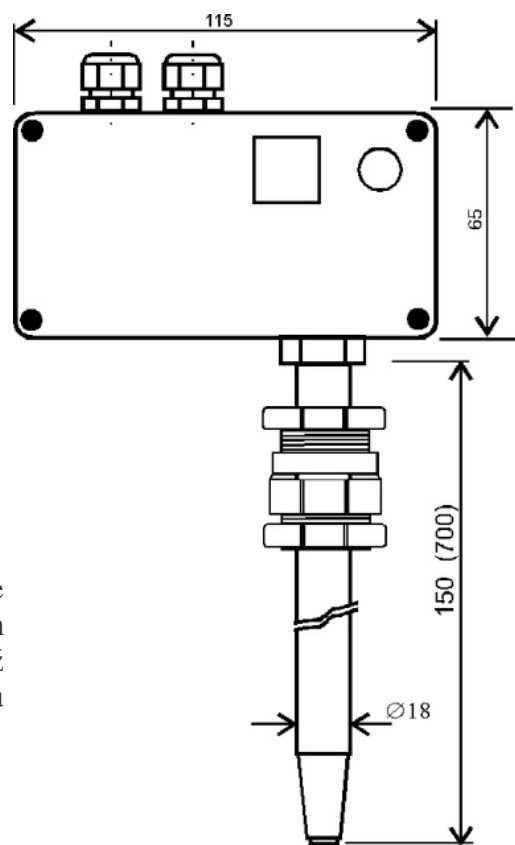
Provozní rozsah vlhkostního senzoru



HGSD



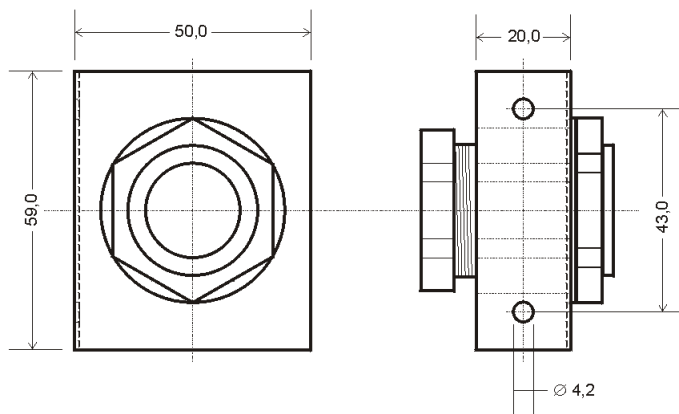
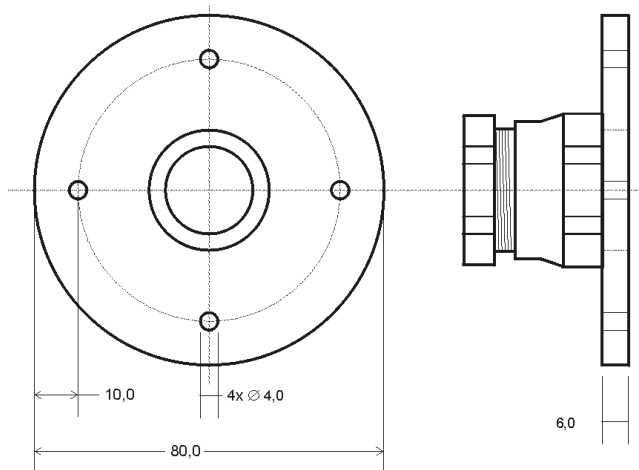
HGS.65-150D (-700D)



Součástí dodávky u regulátorů v kanálovém a tyčovém provedení je plastová průchodka pro přímou montáž do otvoru o průměru 29 mm ve stěně do tloušťky 5 mm. Jako příslušenství lze pro montáž objednat plochou kruhovou přírubu **PP4** nebo pravouhloú nerezovou přírubu pro montáž na zeď **PP90**, viz obrázky.

PP4

PP90



POZOR! Veškeré manipulace s regulátorem při odejmutém krytu včetně nastavení hystereze je z důvodu bezpečnosti nutno provádět při odpojeném napájecím přívodu 230 V.

Montáž

Regulátory typu HGSD se montují na svislou stěnu, v poloze senzorem dolů (viz obr. HGSD). Před namontováním je nutno odšroubovat čtyři rohové šrouby a odejmout víčko. Plastová hlavice se upevní pomocí dvou šroubů v protilehlých rozích. Toto místo nesmí být vystaveno přímému slunečnímu záření, aby nedocházelo k chybě při měření vlhkosti.

Kanálové a tyčové regulátory HGS.65-150D a HGS.65-700D lze namontovat v libovolné poloze a upevnit za nerezovou trubku pomocí dodané průchodky do otvoru o průměru 29 mm ve stěně tloušťky do 5 mm nebo provést montáž pomocí příruby (příslušenství na objednávku).

Regulátor je určen k trvalému připojení - jeho napájecí přívod musí být odpojitelný vypínačem nebo jističem snadno dosažitelným obsluhou a označeným jako odpojovací prvek regulátoru. Kabel pro síťový napájecí přívod regulátoru je nutno protáhnout průchodkou ve stěně krabíčky a poté zašroubovat do patřičných svorek dle obrázku uvedeného výše. Obdobně je nutno protáhnout druhou průchodkou a zašroubovat na svorky kabel ke kontaktům relé. Průchodky je nutno pevně dotáhnout, aby připojené kabely nemohly být vytrženy (upevnění kabelu v průchodce nebude možné, je-li použit kabel o jiném než předepsaném průměru).

Ověření základní funkce po montáži

Nastavte na selektoru hranici relativní vlhkosti 0 %RV. Po připojení napájecího napětí 230 V / 50 Hz se musí rozsvítit červená signálka. Toto platí, pokud je regulátor umístěn v relativní vlhkosti vyšší než 2 %RV (musí být překročena nastavená hodnota + hystereze).

Regulátor při provozu nevyžaduje žádnou údržbu.

Nastavení hraniční vlhkosti a hystereze

Hraniční vlhkost se na požadovanou hodnotu nastavuje selektorem na předním panelu. Levým selektorem se nastavují desítky procent, pravým jednotky procent.

Hystereze, tj. pásmo necitlivosti, se nastavuje uvnitř regulátoru (při odpojeném přívodu napájení!) zasunutím (± 2 %RV) nebo vyjmutím (± 1 %RV) zkratovací spojky. Viz obrázek "Nastavení hystereze a zapojení připojovacích svorek" na předchozí straně.

Vyřazení z provozu

Je-li přístroj vyřazen z provozu, je nutno jej zlikvidovat ekologicky - uložit ve zvláštním odpadu !

Technická podpora a servis přístroje

Technickou podporu a servis zajišťuje distributor tohoto přístroje. Kontakt na něj je uveden v záručním listu, dodaném s přístrojem.